

ООО "Строй-Вест"

Приложение N2 к Договору подряда 15/2016_____

Комплект рабочей технической документации
на устройство светопрозрачных конструкций зимнего сада.

Объект:

по адресу: М.О. Ленинский район Г/К Орловский.

Разработал: _____ /Луганский Р.В./

Проверил: _____ /Луганский В.В./

Заказчик: _____ /_____ /

Подрядчик: _____ /Сычев А.А./

Согласованно: _____ /_____ /

г. Москва 2016г.

Лист	Наименование	Формат
	Титульный лист	A4
1	Ведомость рабочих чертежей	A4
2	Общие указания	A4
3-5	Визуализация 3-D	A3
6	Общий вид.	A3
7	Разрез 1-1	A3
8	Разрез 2-2	A3
9	Разрез 3-3.	A3
10	Разрез 4-4.	A3
11	Разрез козырька	A3
12	Сечения 5-5, 6-6.	A3
13	Узлы 1-6,9,10	A3
14	Узлы 5,7,8	A3
15	Узлы 11-19	A3
16	Основные сечения	A3

Приложение 2 к Договору подряда 15/2016_____

Адрес: М.О. Ленинский район Г/К Орловский.

Изм.	Кол.уч.	Лист	№ док	Подп.	Дата				
Разраб.		Луганский	Р.В.			Светопрозрачные конструкции	Стадия	Лист	Листов
Пров.							Р	1	16
Пров.		Луганский	В.В.						
Утв.		Сычев	АА			Ведомость чертежей.	ООО "Строй-Вест"		
Утв.									

Копировал

Формат А4

1. Общие указания.

1.1. Рабочие чертежи ограждающих (светопрозрачных) алюминиевых конструкций разработаны на основании замеров Исполнителя и технического задания Заказчика.

1.2. Нагрузки и климатические данные принятые в проекте:

– Нормативная ветровая нагрузка принята равной 0,23кПа (23Кг/кв.м.), для 1-го ветрового района по СНиП 2.01.07–85* "Нагрузки и воздействия"

1.3. Конструкции витражей в светопрозрачных конструкциях выполняются из системных алюминиевых профилей системы "Сеал" КП–50К, конструкции окон выполняются из алюминиевых профилей системы "Сеал" КПТ–74.

Цвет конструкций (согласно технического задания): RAL 9016

1.6. В качестве заполнения используются заполнения:

– крыша –6 (Suncool 70/35) зак–8–4М1–10–4*1*4ТорN ;

– Стеклопакет моллированный: 6(Suncool 70/35)зак–24–6зак.ТорN,

– 6(Suncool 70/35)–10–4М1–10–6ТорN – в фасада.

1.7. Стеклопакеты рассчитаны в соответствии с требованиями СНиП23–02–2003 "Тепловая защита здания" и технического задания заказчика.

1.8. Герметизация монтажных швов в зонах примыкания к строительным конструкциям выполнить по чертежам настоящего комплекта и в соответствии с требованиями ГОСТ Р 52749–2007 "Швы монтажные оконные".

1.9. Проект выполнен в соответствии с нормами и требованиями нормативных документов действующих на территории РФ.

1.10. При использовании герметиков строго следовать инструкции по применению. Герметики должны наноситься на чистую сухую обезжиренную поверхность.

1.11. Расчет конструкций выполнен в соответствии с требованиями СНиП 2.01.07–85* "Нагрузки и воздействия" и СНиП 2.03.06–85 "Алюминиевые конструкции".

1.12. Изготовление и монтаж конструкций вести в соответствии с требованиями СНиП 3.03.01–87, проектом производства работ ППР и правилами по технике безопасности.

2.1. Технические требования к метизам (болты, шпильки, винты, гайки, шайбы) согласно СНиП 2.03.06–85 п.2.8.

3. Антикоррозионные мероприятия.

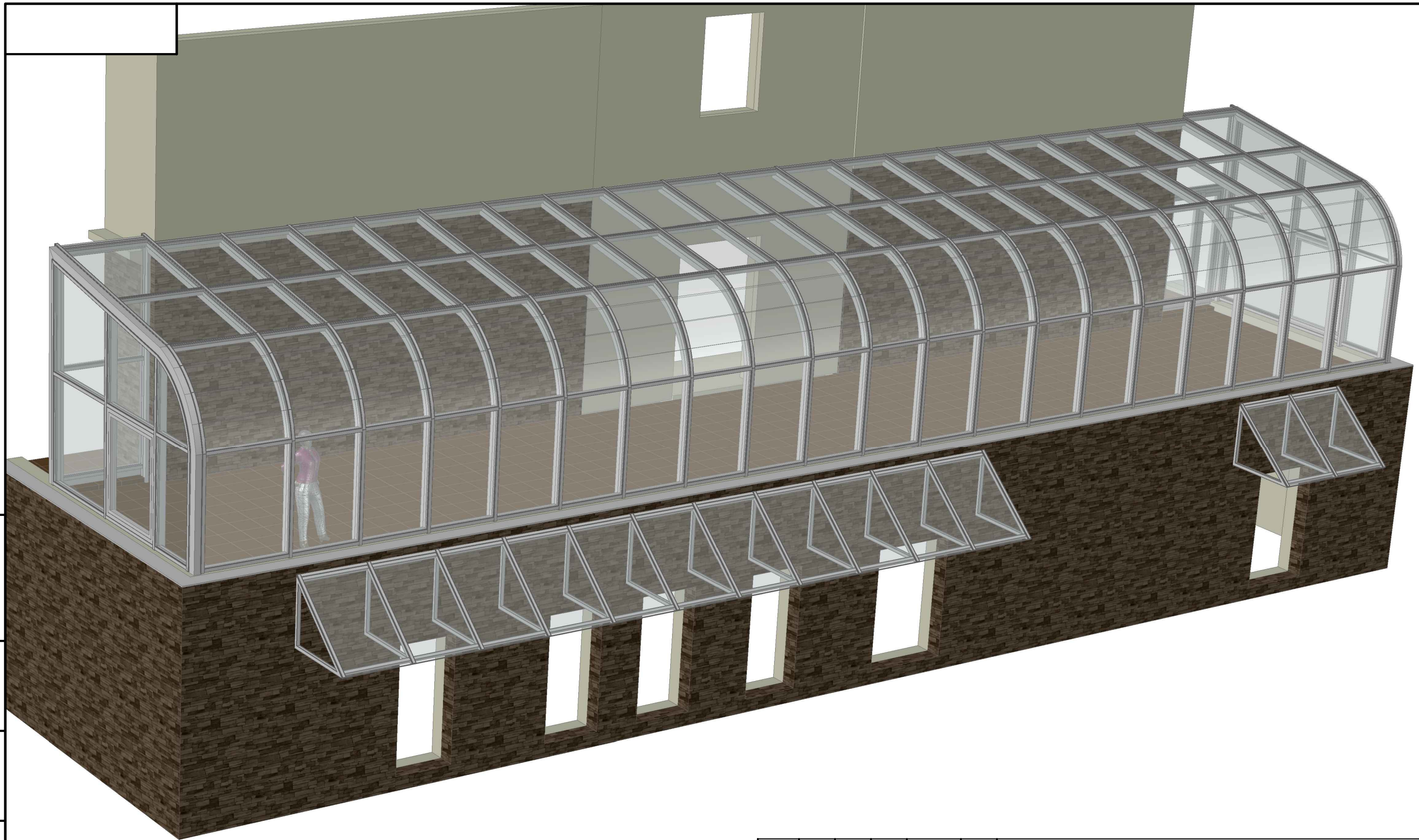
3.1. Стальные изделия во избежание электрохимической коррозии, огрунтовать в 2 слоя и окрасить в цвет конструкции после изготовления.

3.2. После сварочных работ зачистить сварные швы, огрунтовать и окрасить в цвет конструкции.

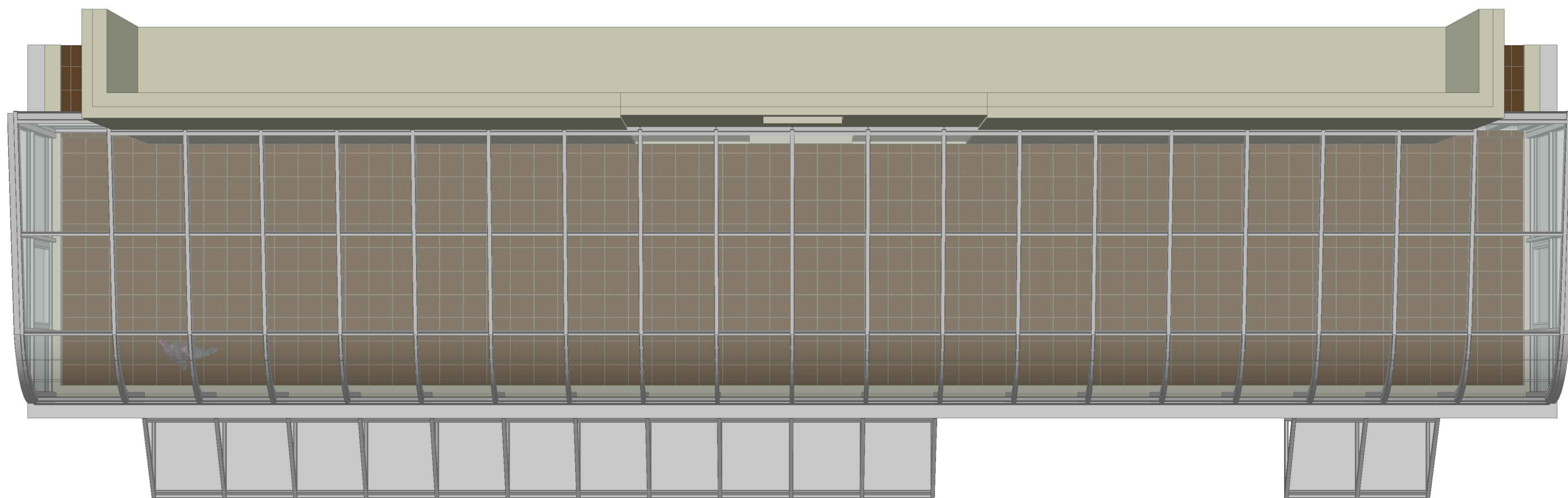
Приложение 2 к Договору подряда 15/2016_____

Адрес: М.О. Ленинский район Г/К Орловский.

Изм.	Кол.уч.	Лист	W док	Подп.	Дата				
Разраб.		Луганский Р.В.				Светопрозрачные конструкции	Стадия	Лист	Листов
Пров.							Р	2	16
Пров.		Луганский В.В.							
Утв.		Сычев АА				Общие указания.	ООО "Строй–Вест"		
Утв.									



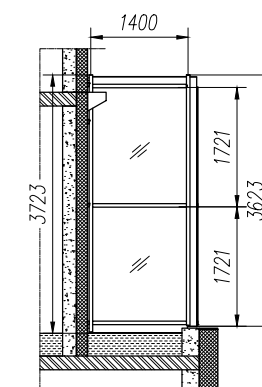
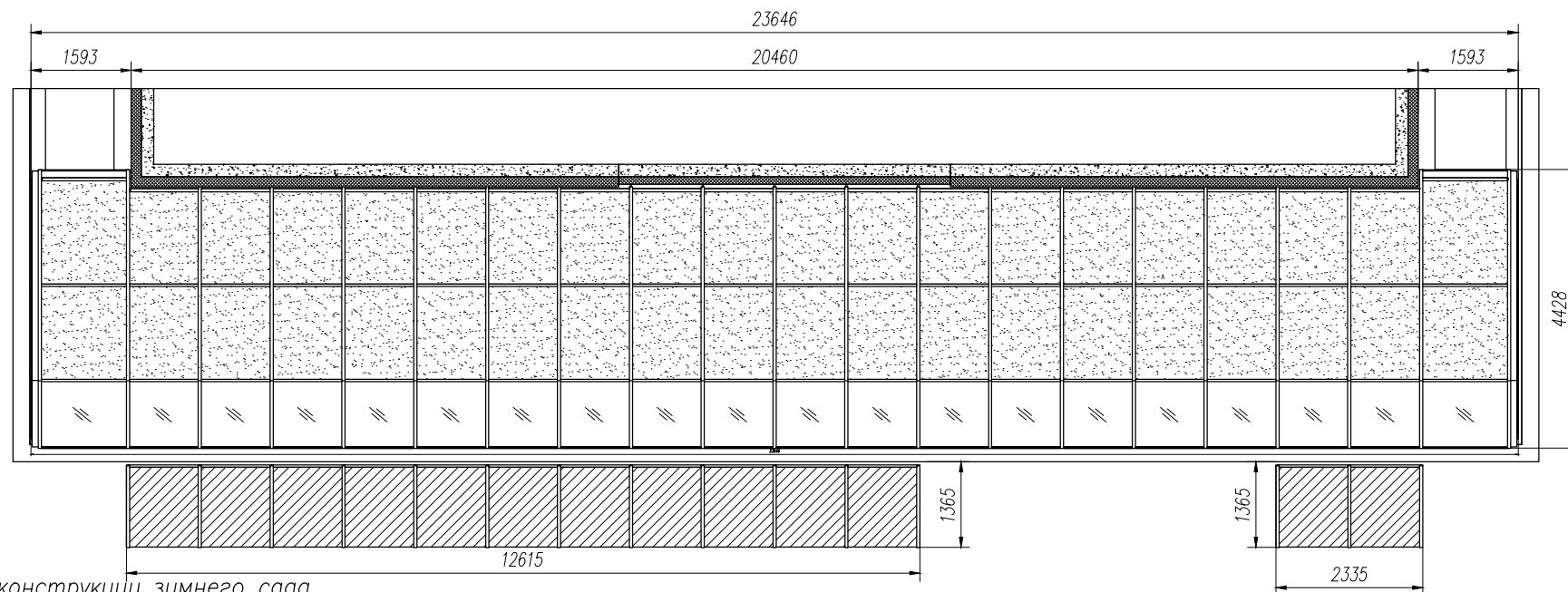
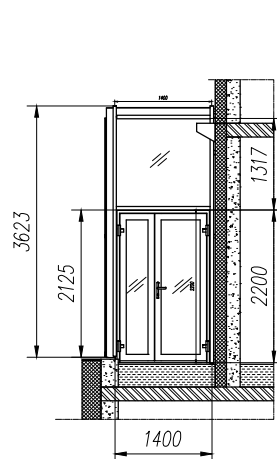
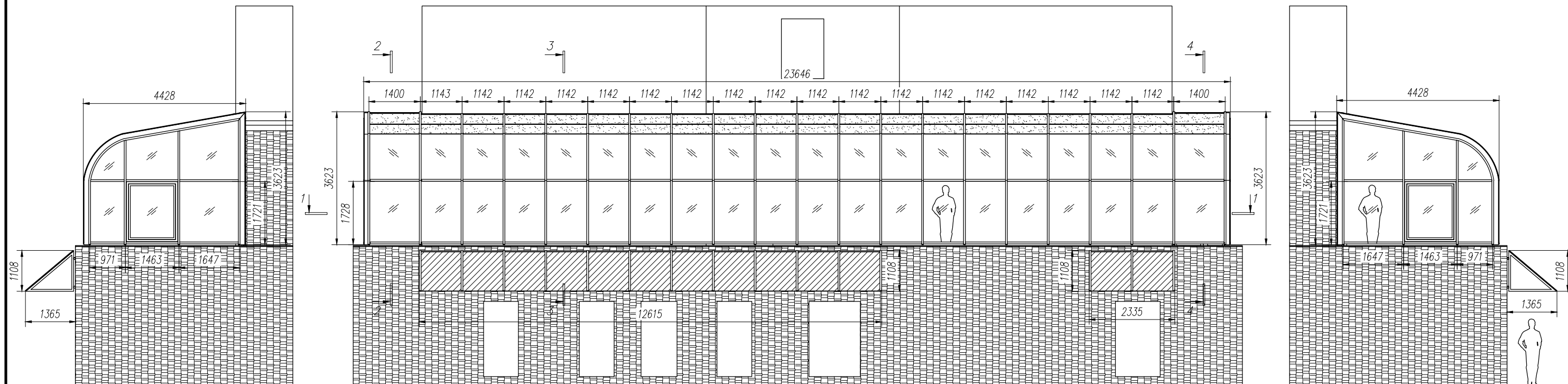
						Приложение 2 к Договору подряда 15/2016_____			
						Адрес: М.О. Ленинский район Г/К Орловский.			
Изм.	Код.уч.	Лист	№ док	Подп.	Дата	Светопрозрачные конструкции зимнего сада.	Стадия	Лист	Листов
Разраб.		Луганский Р.В.					Р	3	16
Пров.		Луганский В.В.							
Утв.		Сычев АА				Перспектива 3-D	ООО "Строй-Вест"		
Утв.						Копировал	Формат А3		



						Приложение 2 к Договору подряда 15/2016_____			
						Адрес: М.О. Ленинский район Г/К Орловский			
Изм.	Кол.уч.	Лист	№ док	Подп.	Дата	Светопрозрачные конструкции зимнего сада.	Стадия	Лист	Листов
Разраб.		Луганский	Р.В.				Р	4	16
Пров.		Луганский	В.В.						
Утв.		Сычев	АА			Вид сверху.	ООО "Строй-Вест"		
Утв.							Копировал	Формат А3	

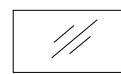


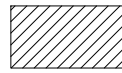


						Приложение 2 к Договору подряда 15/2016_____			
						Адрес: М.О. Ленинский район Г/К Орловский.			
Изм.	Кол.уч.	Лист	№ док	Подп.	Дата	Светопрозрачные конструкции зимнего сада.	Стадия	Лист	Листов
Разраб.		Луганский Р.В.					Р	5	16
Пров.		Луганский В.В.							
Утв.		Сычев АА				Вид сзаци.	ООО "Строй-Вест"		
Утв.							Копировал	Формат А3	



ОПИСАНИЕ КОНСТРУКЦИИ.

1. Общая площадь остекления конструкции зимнего сада составляет 200 м/кв. Конструкций стеклянного козырька 27м/кв.
2. Профильная система: КП-50 завода "СИАЛ".
3. Цвет конструкций: RAL 9016(белый).
4. В конструкции остекления имеются встраиваемые поворотно-откидные створки КПТ-74 - 2шт. Дверь двухстворчатая, нажимной гарнитур, открывание наружу -1шт.

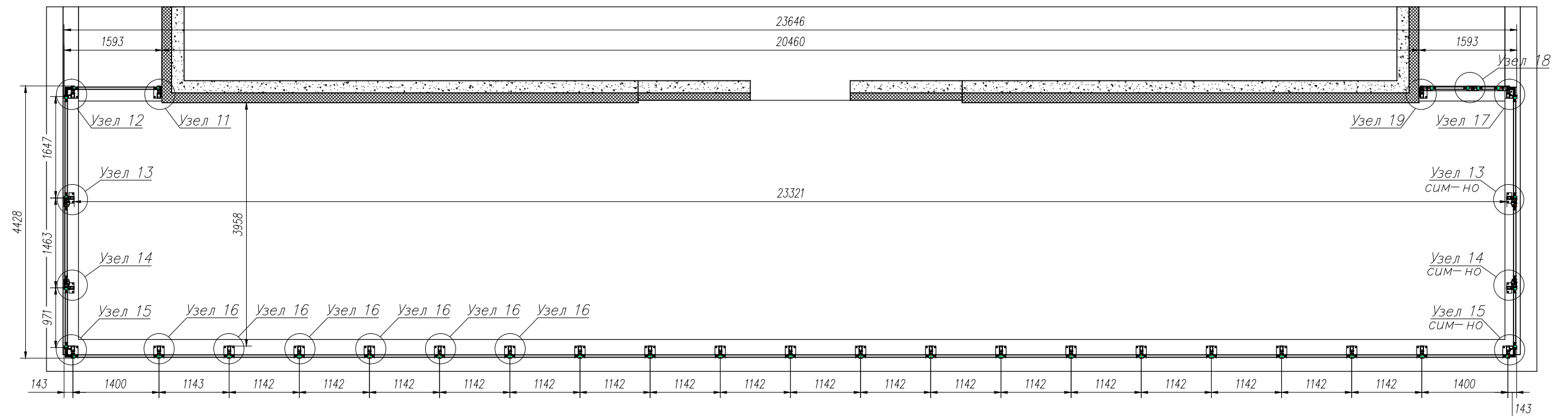
-  - Стеклопакет двухкамерный 36мм: 6(Suncool 70/35)-10-4M1-10-6TopN
-  - Стеклопакет моллированный однокамерный 36мм: 6(Suncool 70/35)зак-24-6закTopN
-  - Стеклопакет двухкамерный 36мм: 6 (Suncool 70/35) зак-8-4M1-10-4*1*4TopN
-  - Триплекс козырька 5M1. 2. 5M1.

						Приложение 2 к Договору подряда 15/2016_____			
						Адрес: М.О. Ленинский район Г/К Орловский.			
Изм.	Кол.уч.	Лист	N док	Подп.	Дата	Светопрозрачные конструкции зимнего сада.	Стадия	Лист	Листов
Разраб.							Р	6	16
Пров.									
Пров.									
Утв.						Общий Вид	ООО "Строй-Вест"		
Утв.									

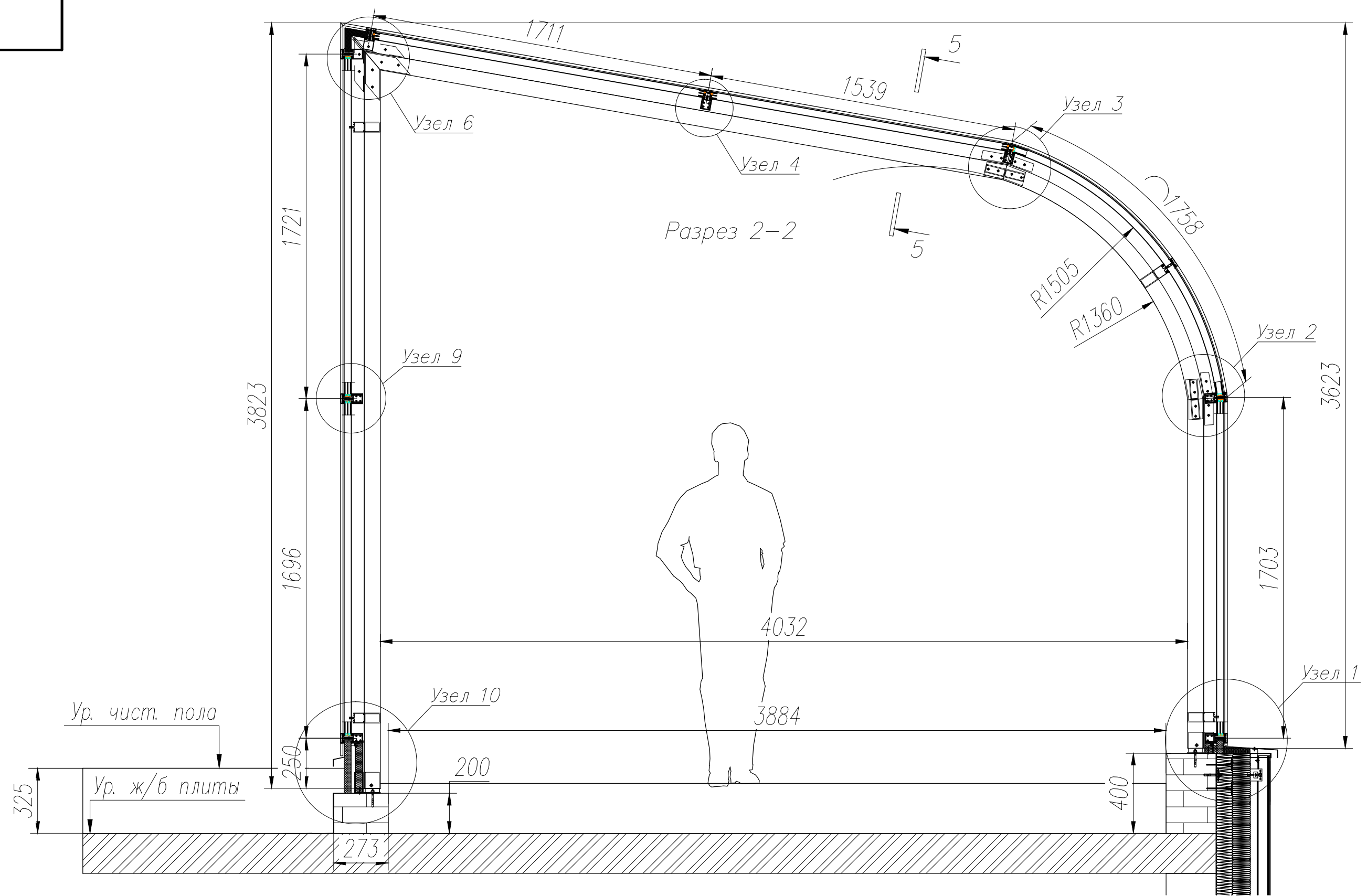
Копировал

Формат А3

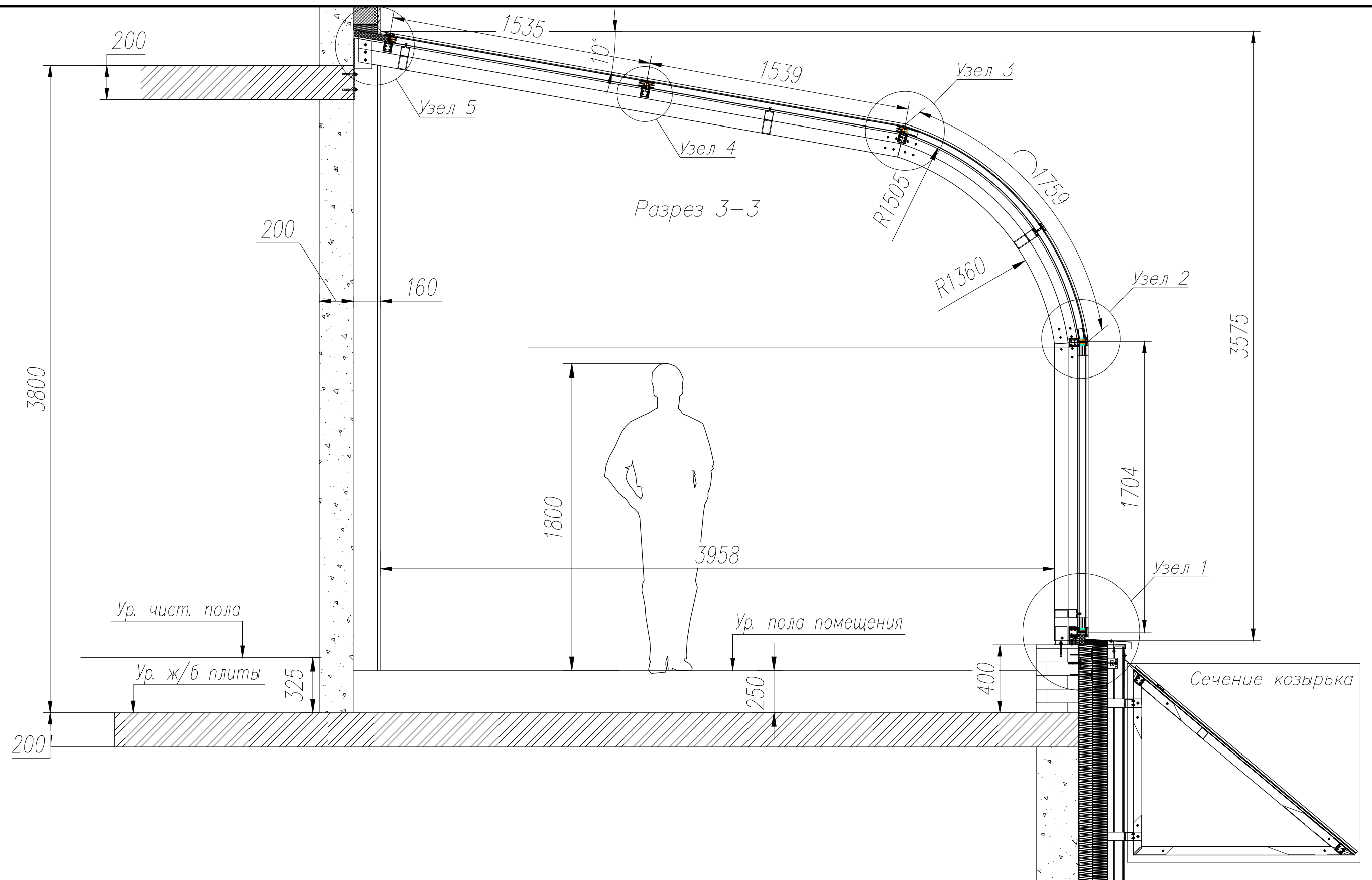
Разрез 1-1



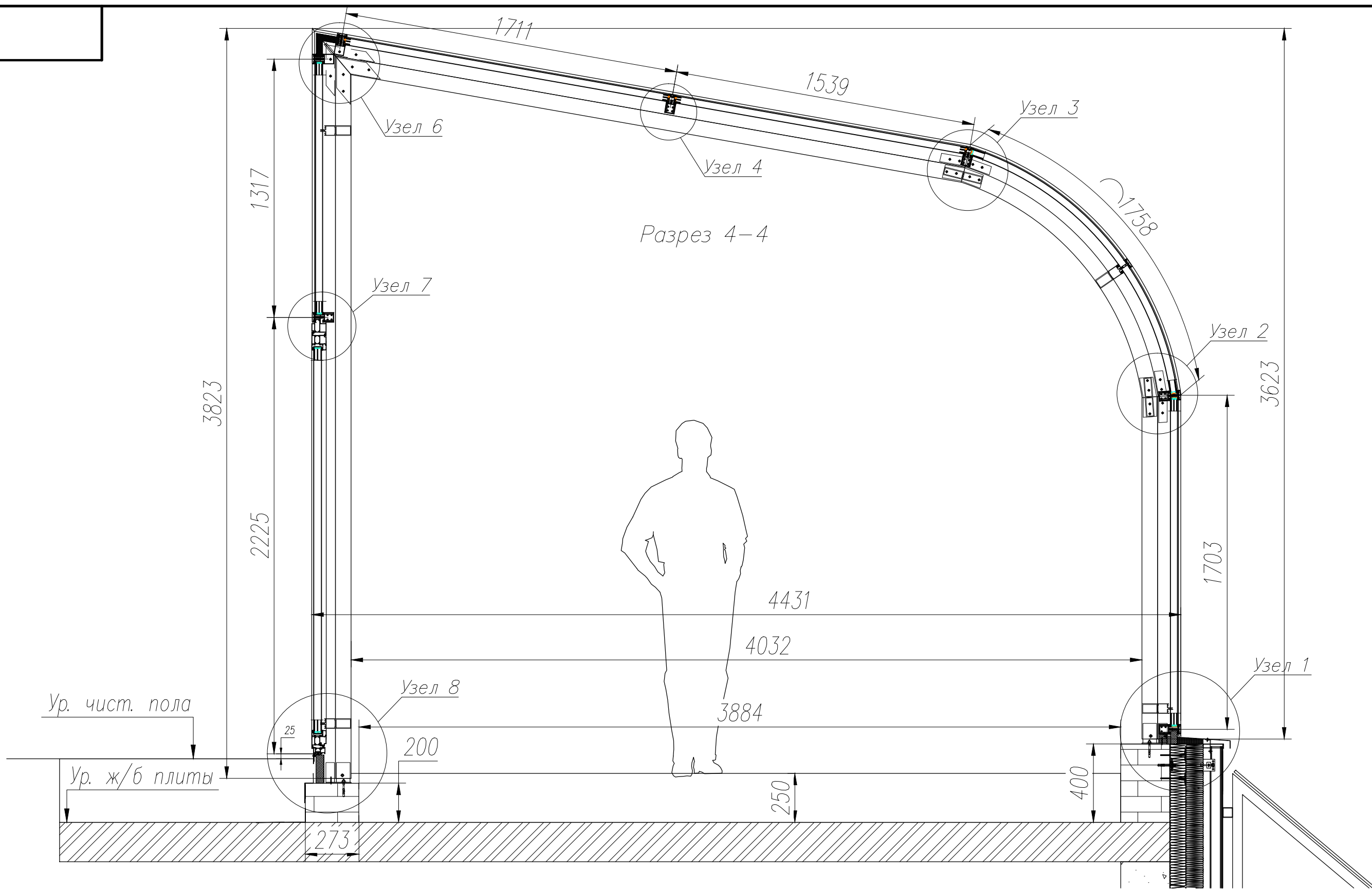
						Приложение 2 к Договору подряда 15/2016			
						Адрес: М.О. Ленинский район Г/К Орловский.			
Изм.	Кол.уч.	Лист	№ док	Подп.	Дата	Светопрозрачные конструкции зимнего сада.	Стадия	Лист	Листов
Разраб.		Луганский Р.В.					Р	7	16
Пров.		Луганский В.В.				Разрез 1-1	ООО "Строй-Вест"		
Утв.		Сычев АА					Копировал	Формат А3	



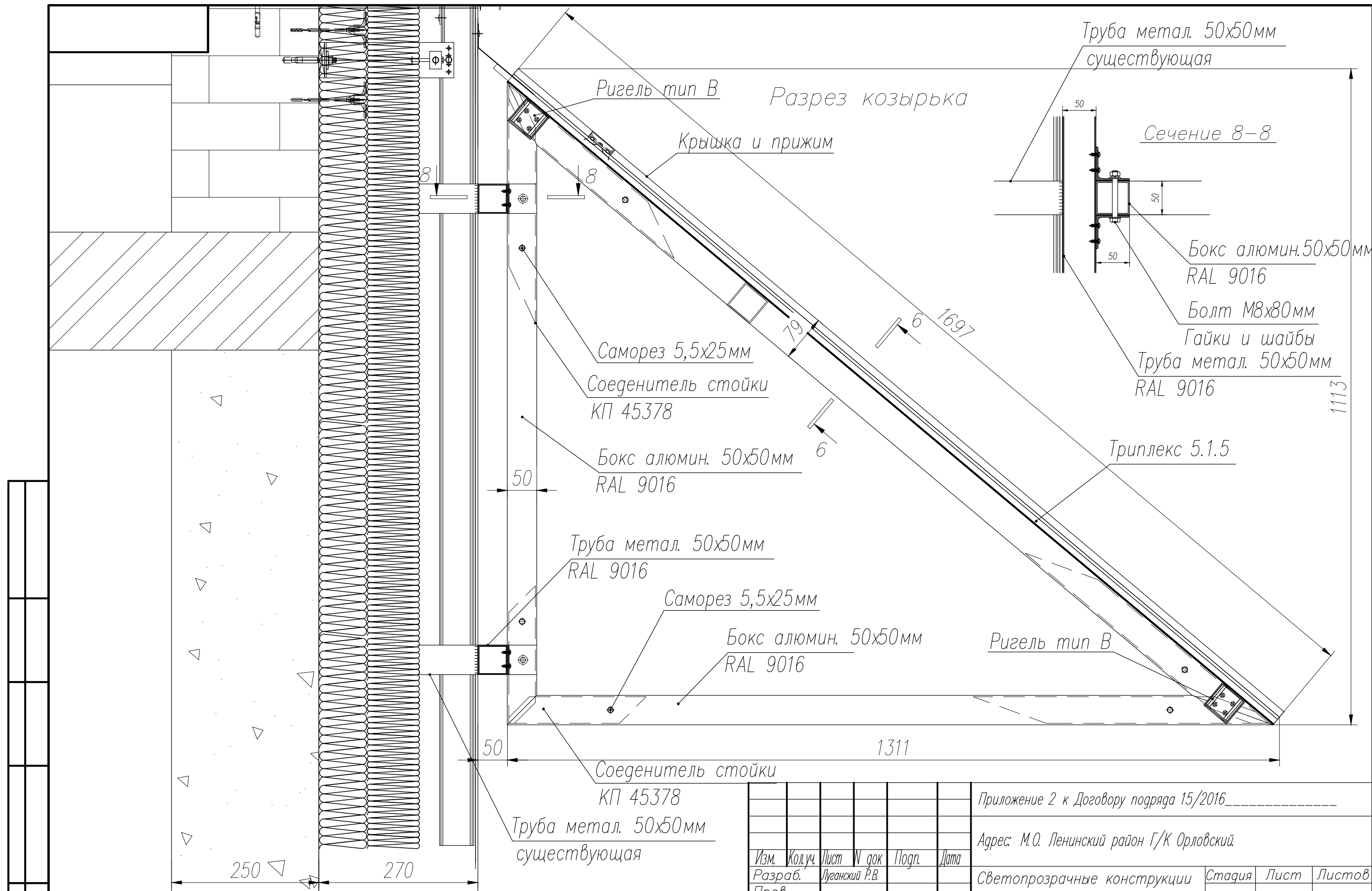
						Приложение 2 к Договору подряда 15/2016			
						Адрес: М.О. Ленинский район Г/К Орловский.			
Изм.	Кол.уч.	Лист	N док	Подп.	Дата	Светопрозрачные конструкции зимнего сада.	Стадия	Лист	Листов
Разраб.		Луганский Р.В.					Р	8	16
Пров.		Луганский В.В.							
Утв.		Сычев АА				Разрез 2-2	ООО "Строй-Вест"		
Утв.						Копировал	Формат А3		



Приложение 2 к Договору подряда 15/2016					
Адрес: М.О. Ленинский район Г/К Орловский.					
Изм.	Кол.уч.	Лист	№ док	Подп.	Дата
Разраб.		Луганский Р.В.			
Пров.		Луганский В.В.			
Пров.					
Утв.		Сычев АА			
Утв.					
Светопрозрачные конструкции зимнего сада.				Стадия	Лист
Разрез 3-3				Р	9
Копировал				Листов	16
Формат А3				000 "Строй-Вест"	



						Приложение 2 к Договору подряда 15/2016_____			
						Адрес: М.О. Ленинский район Г/К Орловский.			
Изм.	Кол.уч.	Лист	№ док	Подп.	Дата	Светопрозрачные конструкции зимнего сада.	Стадия	Лист	Листов
Разраб.		Луганский Р.В.					Р	10	16
Пров.		Луганский В.В.				Разрез 4-4	ООО "Строй-Вест"		
Утв.		Сычев АА					Копировал Формат А3		
Утв.									

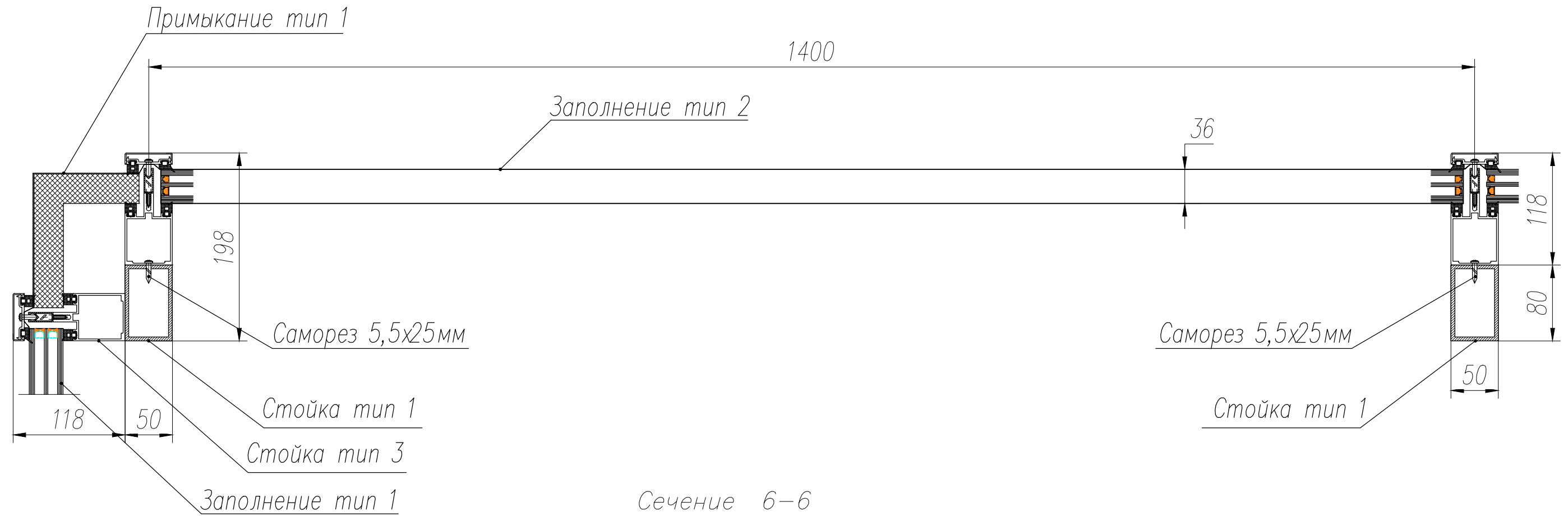


Приложение 2 к Договору подряда 15/2016

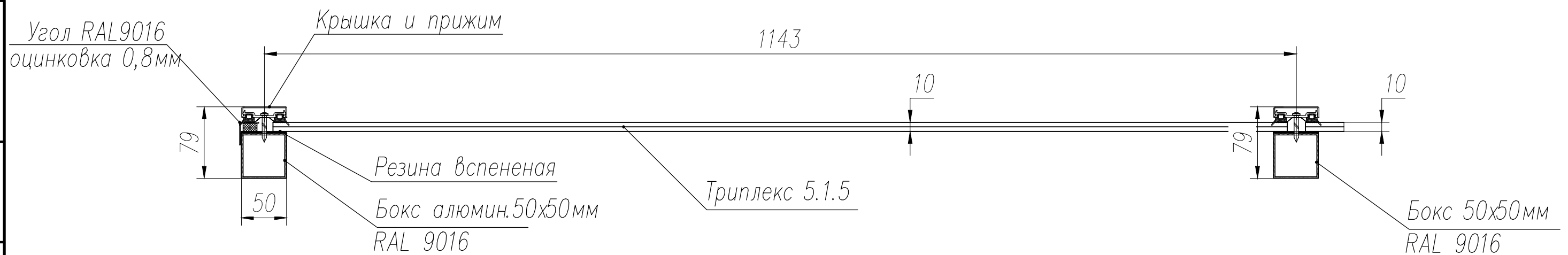
Адрес: М.О. Ленинский район Г/К Орловский.

Изм.	Кол.уч.	Лист	N док	Подп.	Дата				
Разраб.		Луганский Р.В.				Светопрозрачные конструкции зимнего сада.	Стадия	Лист	Листов
Пров.		Луганский В.В.					Р	11	16
Утв.		Сычев АА					000 "Строй-Вест"		
Утв.						Разрез козырька.			

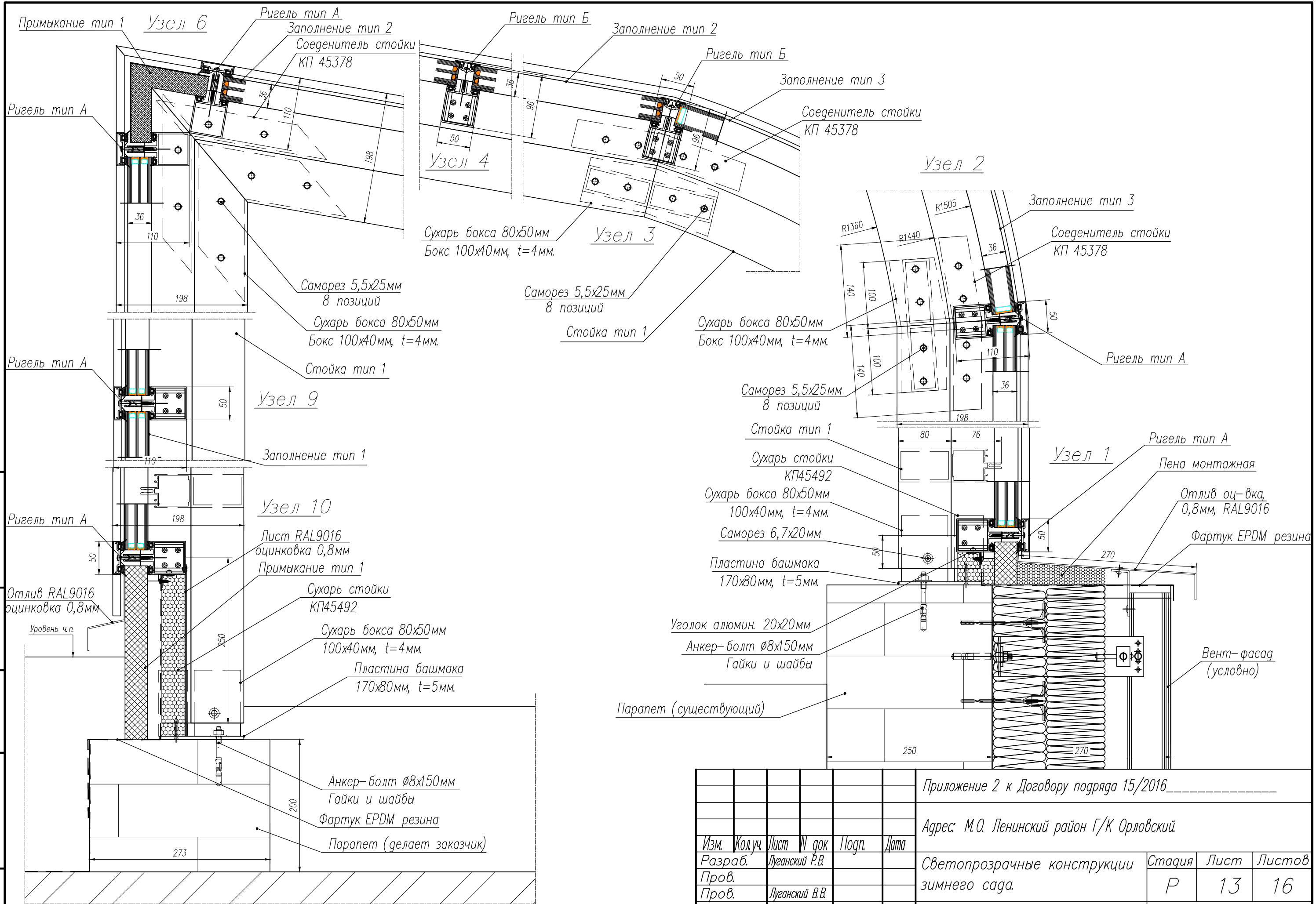
Сечение 5-5



Сечение 6-6



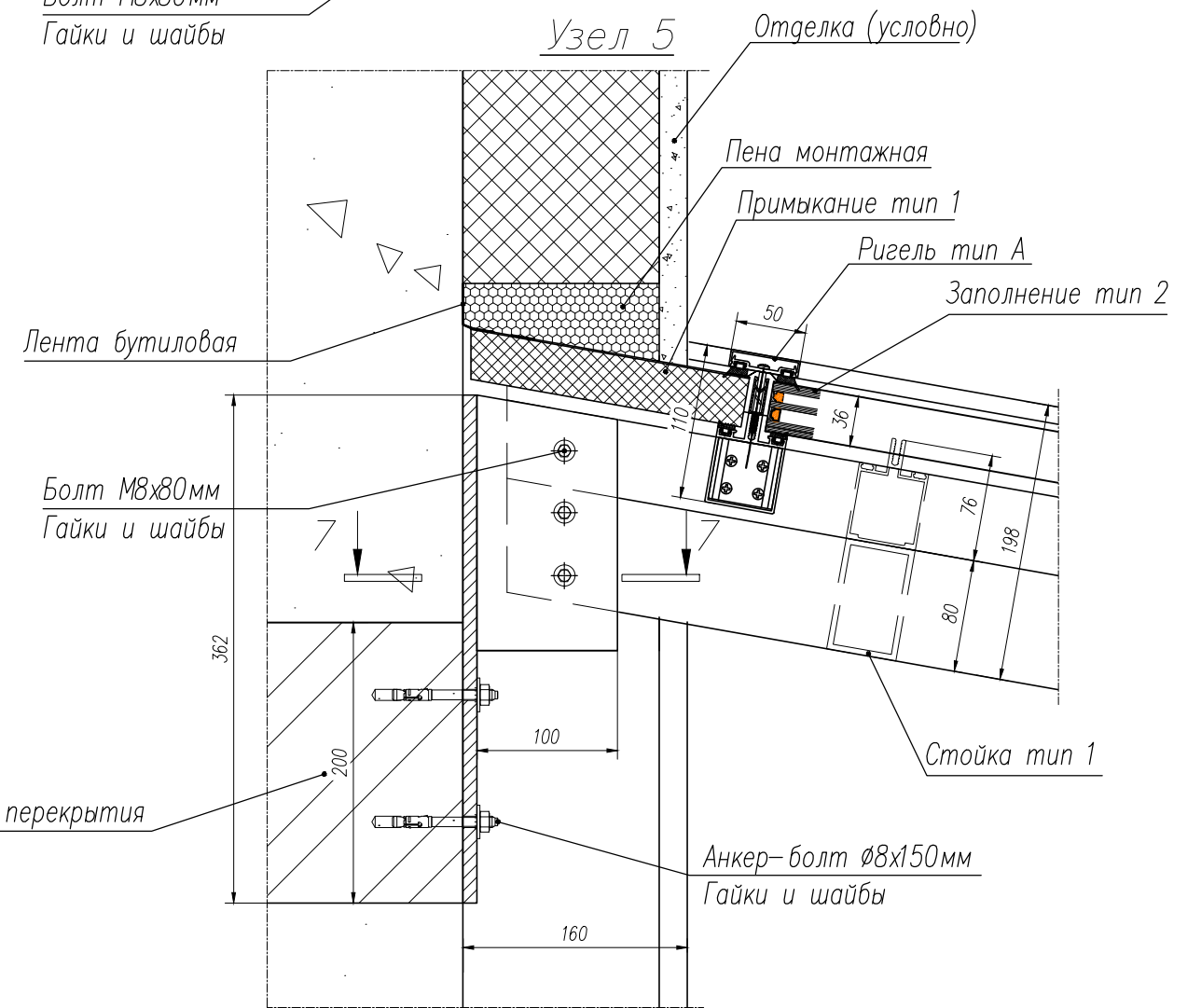
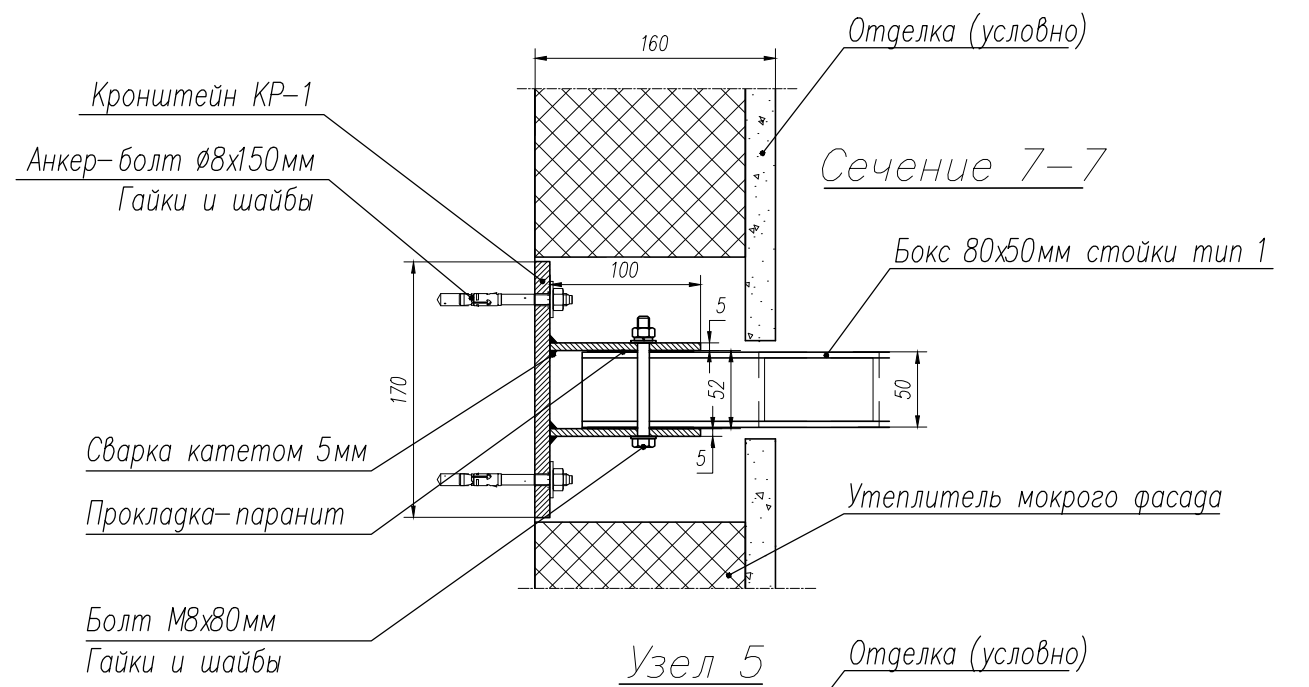
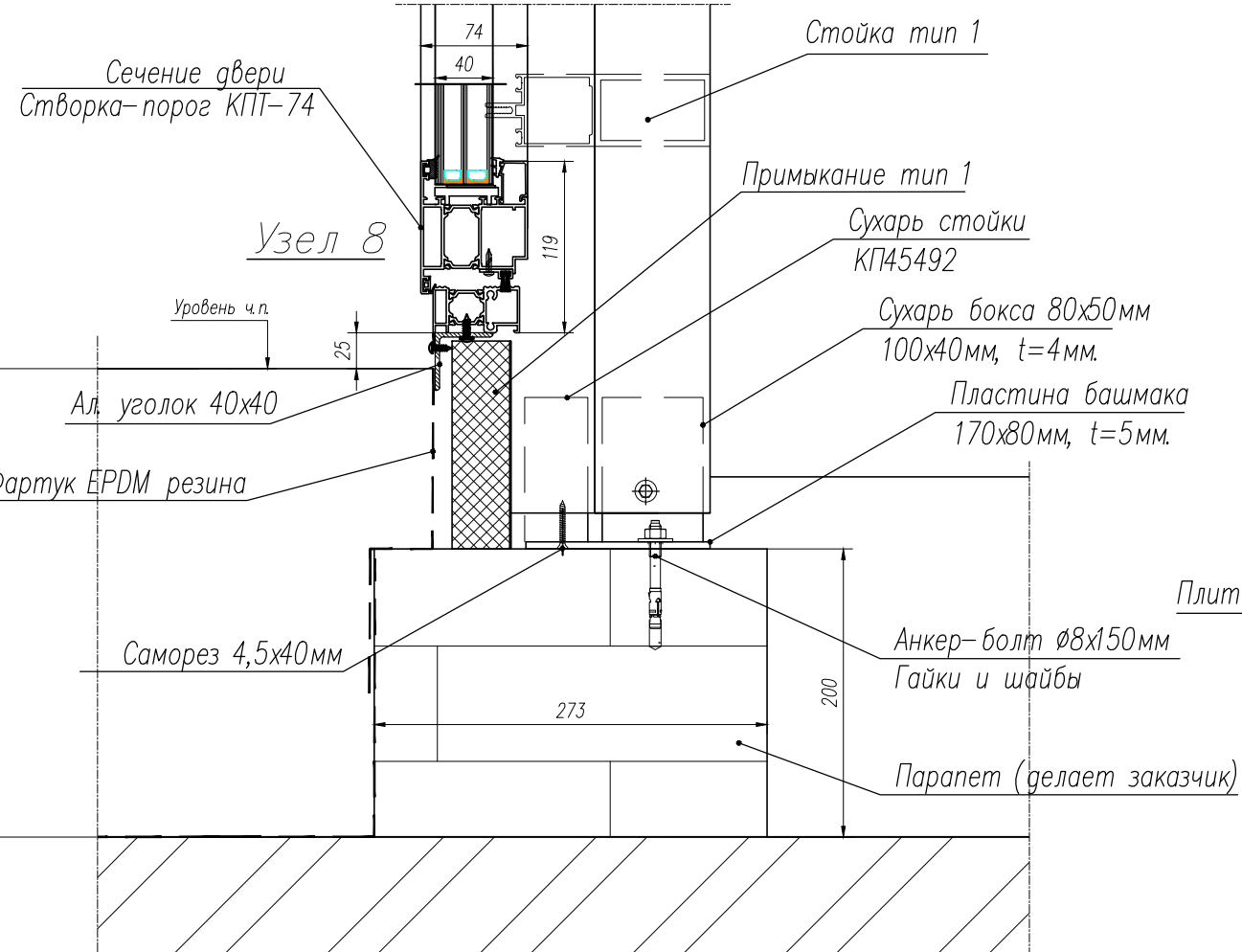
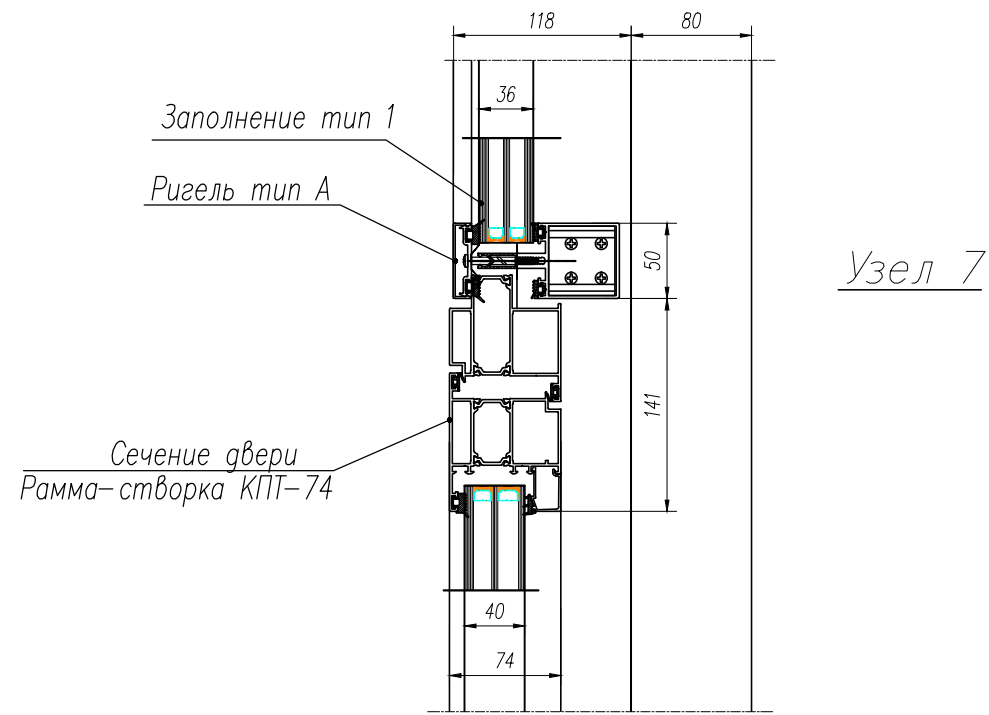
						Приложение 2 к Договору подряда 15/2016_____			
						Адрес: М.О. Ленинский район Г/К Орловский.			
Изм.	Кол.уч.	Лист	№ док	Подп.	Дата	Светопрозрачные конструкции зимнего сада.	Стадия	Лист	Листов
Разраб.		Луганский Р.В.					Р	12	16
Пров.		Луганский В.В.				Сечения 5-5, 6-6.	ООО "Строй-Вест"		
Утв.		Сычев АА					Копировал Формат А3		



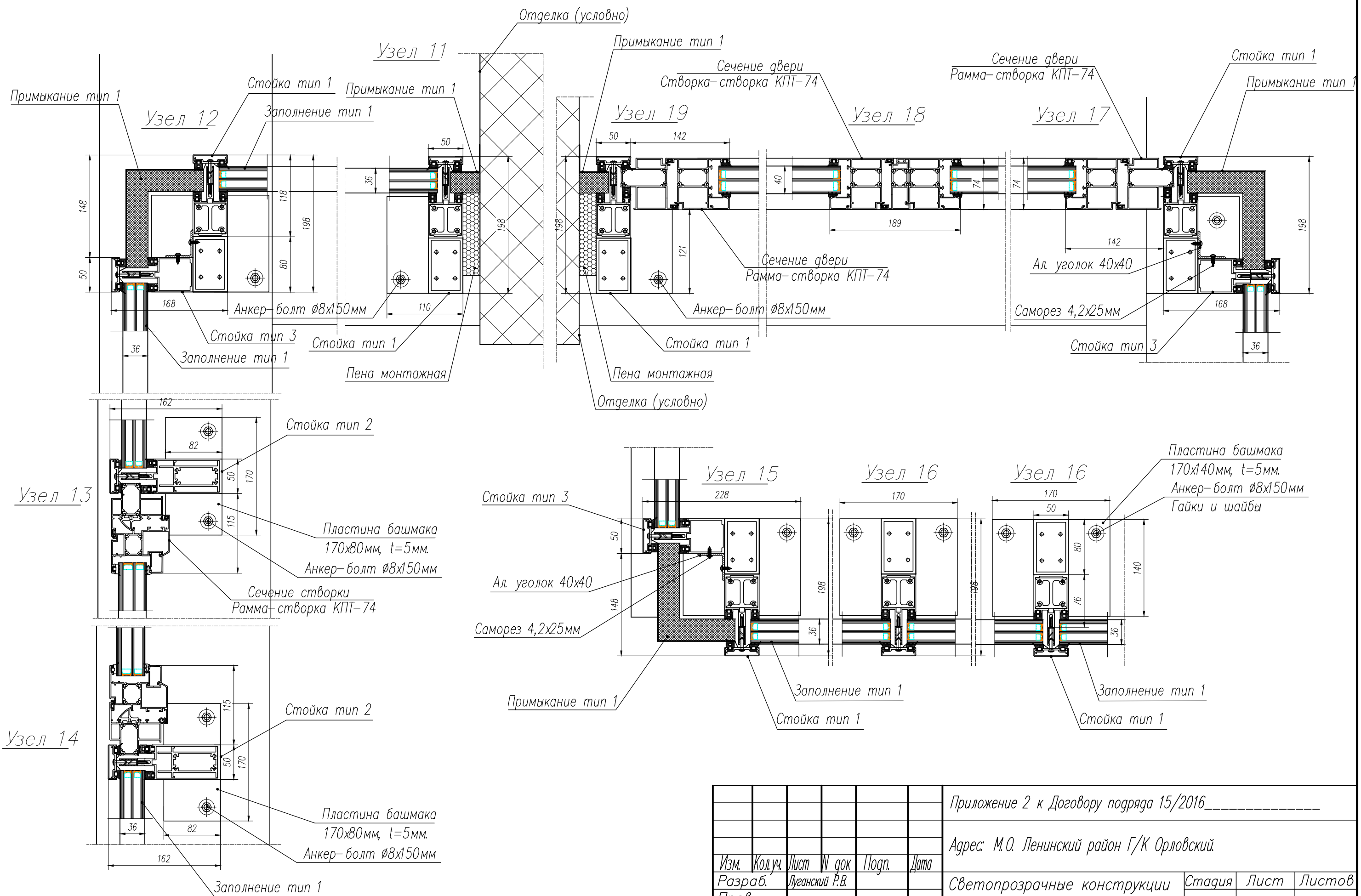
Приложение 2 к Договору подряда 15/2016

Адрес: М.О. Ленинский район Г/К Орловский.

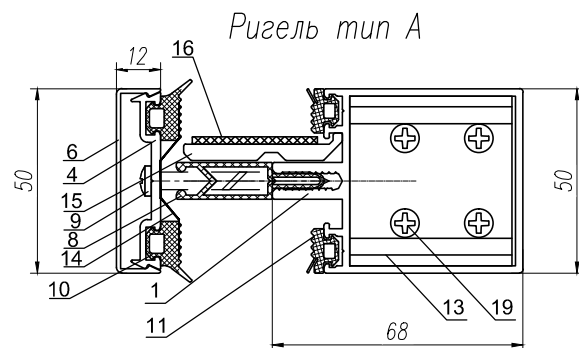
Изм.	Кол.уч.	Лист	N док	Подп.	Дата				
Разраб.		Луганский	Р.В.			Светопрозрачные конструкции зимнего сада.	Стадия	Лист	Листов
Пров.		Луганский	В.В.				Р	13	16
Утв.		Сычев	А.А.				000 "Строй-Вест"		
Утв.						Узлы 1-6,9,10	Копировал Формат А3		



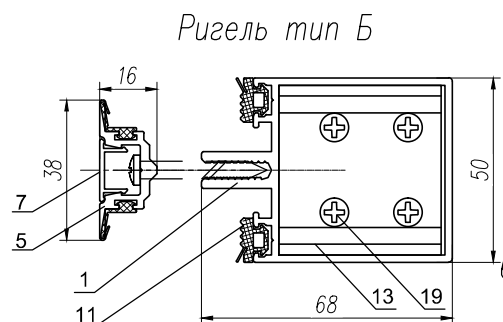
Приложение 2 к Договору подряда 15/2016					
Адрес: М.О. Ленинский район Г/К Орловский.					
Изм.	Кол.уч.	Лист	N док	Подп.	Дата
Разраб.		Луганский Р.В.			
Пров.		Луганский В.В.			
Утв.		Сычев АА			
Утв.					
Светопрозрачные конструкции зимнего сада.				Стадия	Лист
Узлы 5, 7, 8				Р	14
				Листов	16
				ООО "Строй-Вест"	
				Копировал	
				Формат А3	



Приложение 2 к Договору подряда 15/2016						
Адрес: М.О. Ленинский район Г/К Орловский.						
Изм.	Кол.уч.	Лист	N док	Подп.	Дата	
Разраб.		Луганский Р.В.				
Пров.		Луганский В.В.				
Утв.		Сычев АА				
Утв.						
Узлы 11-19				Стация	Лист	Листов
				Р	15	16
				ООО "Строй-Вест"		
				Копировал		
				Формат А3		

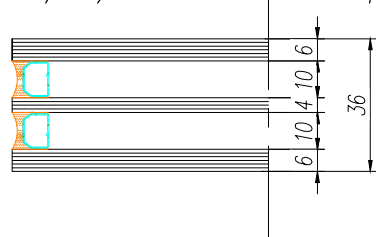


Ригель тип А

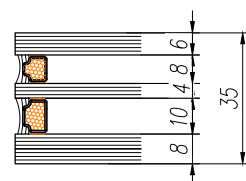


Ригель тип Б

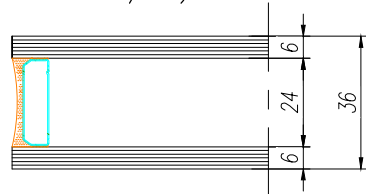
Заполнение Тип 1
6(Suncool 70/35) -10-4M1-10-6TopN



Заполнение Тип 2
6(Suncool 70/35) зак-10-4M1-10-4*1*4TopN



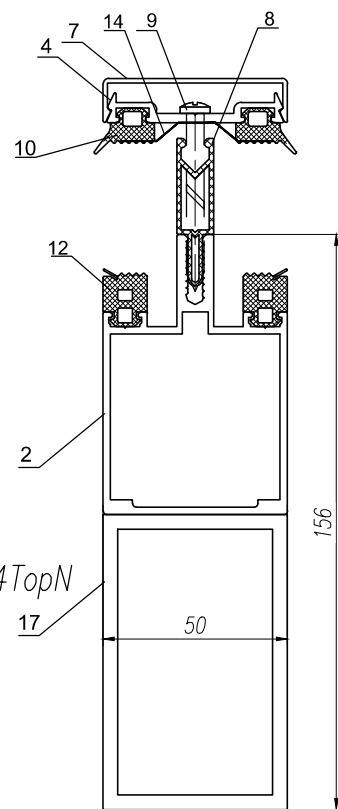
Заполнение Тип 3
6(Suncool 70/35) зак-24-6 зак



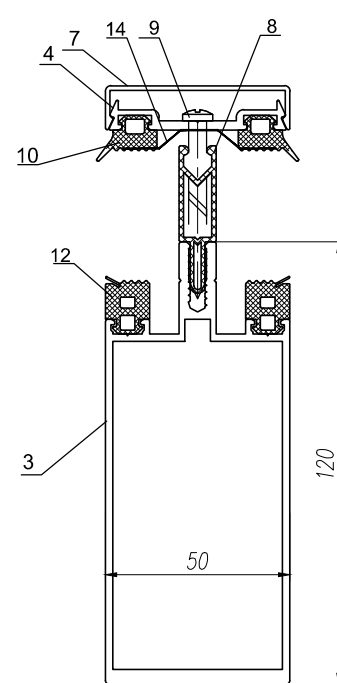
КОМПЛЕКТАЦИЯ:

1. Ригель КП 45369
2. Стойка КП 45366
3. Стойка КП 45548
4. Прижим КП45313-2
5. Прижим КП 45570
6. Крышка КП 45309-1
7. Крышка КП 45571
8. Термоост Т50-02
9. Винт 5,5мм DIN 7976 A2
10. Уплотнитель ТПУ-007ММ
11. Уплотнитель ТПУ-6001
12. Уплотнитель ТПУ-6002
13. Сухарь КП 1336
14. Герлен ЛТ 50x1,5
15. Подкладка с/п КП 45391
16. Подкладка рихт. ТПУ-017-05.
17. Бокс алюмин. 80x50мм.

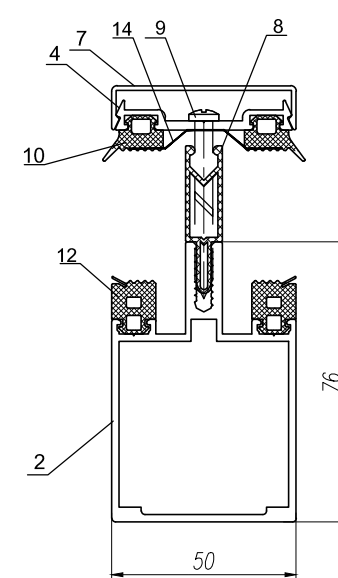
Стойка тип. 1



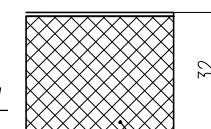
Стойка тип. 2



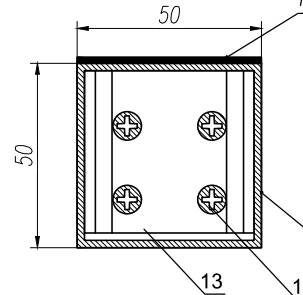
Стойка тип. 3



Примыкание Тип 1



Ригель тип В



Резина вспененная

Оцинковка 0,8мм, RAL9016
Пенополистерол 30мм

Бокс алюмин. 50x50x2мм.
RAL 9016

						Приложение 2 к Договору подряда 15/2016_____			
						Адрес: М.О. Ленинский район Г/К Орловский.			
Изм.	Кол.уч.	Лист	N док	Подп.	Дата	Светопрзрачные конструкции зимнего сада.	Стация	Лист	Листов
Разраб.							Р	16	16
Пров.									
Пров.						Основные сечения	000 "Строй-Вест"		
Утв.							Копировал Формат А3		