

ООО "ФОМОС"

Приложение N2 к Договору N 2015-1223 от ___ декабря 2015 года.

Комплект рабочей технической документации
на устройство светопрозрачных конструкций зимнего сада.

Объект:

по адресу: М.О. Истринский район к/п "Милениум" _____.

Разработал: _____ /Луганский Р.В./

Проверил: _____ /Луганский В.В./

Заказчик _____ /_____/

Исполнитель: _____ /Бреславский Д.О./

г. Москва 2016 г.

1. Общие указания.

1.1. Рабочие чертежи ограждающих (светопрозрачных) алюминиевых конструкций разработаны на основании замеров и технического задания заказчика.

1.2. Нагрузки и климатические данные принятые в проекте:

– Нормативная ветровая нагрузка принята равной 0,23кПа (23Кг/кв.м.), для 1-го ветрового района по СНиП 2.01.07–85* "Нагрузки и воздействия"

1.3. Конструкции витражей в светопрозрачных конструкциях выполняются из системных алюминиевых профилей системы "Сеал" КП–50К.

1.4. Цвет конструкций (согласно технического задания): RAL8017.

1.6. В качестве заполнения используются заполнения:

крыша – 6Стопсол Феникс клиар –12–4М1–12–4*1*4ТорN ; 6Стопсол Феникс клиар–12–4М1–14–6М1 – в фасад.

1.7. Стеклопакеты рассчитаны в соответствии с требованиями СНиП23–02–2003 "Тепловая защита здания" и технического задания заказчика.

1.8. Герметизация монтажных швов в зонах примыкания к строительным конструкциям выполнить по чертежам настоящего комплекта и в соответствии с требованиями ГОСТ Р 52749–2007 "Швы монтажные оконные".

1.9. Проект выполнен в соответствии с нормами и требованиями нормативных документов действующих на территории РФ.

1.10. При использовании герметиков строго следовать инструкции по применению. Герметики должны наноситься на чистую сухую обезжиренную поверхность.

1.11. Расчет конструкций выполнен в соответствии с требованиями СНиП

2.01.07–85* "Нагрузки и воздействия" и СНиП 2.03.06–85 "Алюминиевые конструкции".

1.12. Изготовление и монтаж конструкций вести в соответствии с требованиями СНиП 3.03.01–87, проектом производства работ ППР и правилами по технике безопасности.

2.1. Технические требования к метизам (болты, шпильки, винты, гайки, шайбы) согласно СНиП 2.03..06–85 п.2.8.

3. Антикоррозионные мероприятия..

3.1. Стальные изделия во избежание электрохимической коррозии, огрунтовать в 2 слоя и окрасить в цвет конструкции после изготовления.

3.2. После сварочных работ зачистить сварные швы, огрунтовать и окрасить в цвет конструкции.

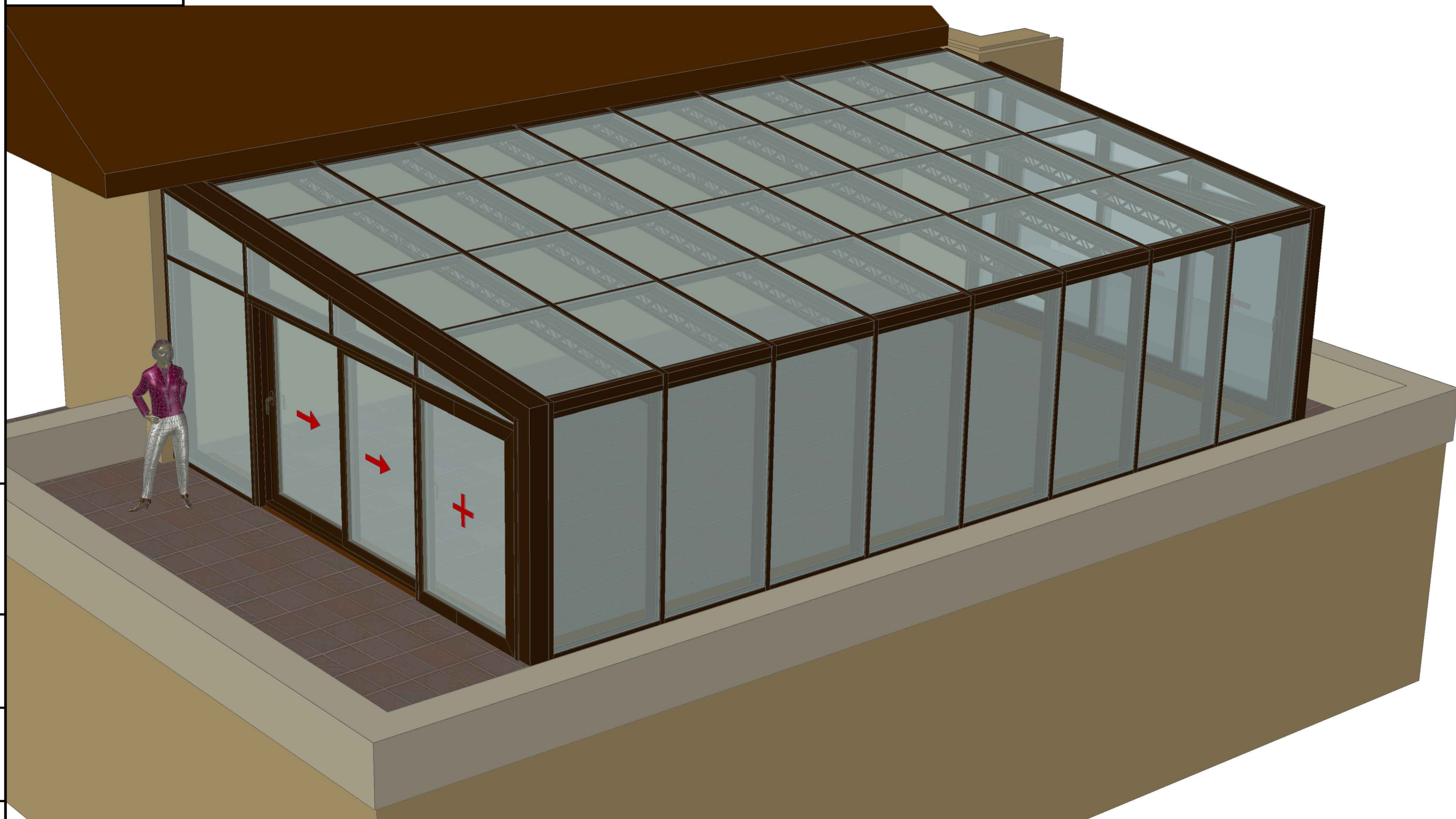
Приложение N2 к Договору N 2015–1223 от ___декабря 2015года.

Адрес: М.О. Истринский район к/п "Милениум" _____.

Изм.	Кол.уч.	Лист	N док	Подп.	Дата				
Разраб.		Луганский Р.В.				Светопрозрачные конструкции зимнего сада.	Стадия	Лист	Листов
Пров.		Луганский В.В.					Р	2	14
Пров.									
Утв.		Бреславский Д.О.				Общие указания.	ООО "ФОМОС"		
Утв.									

Копировал

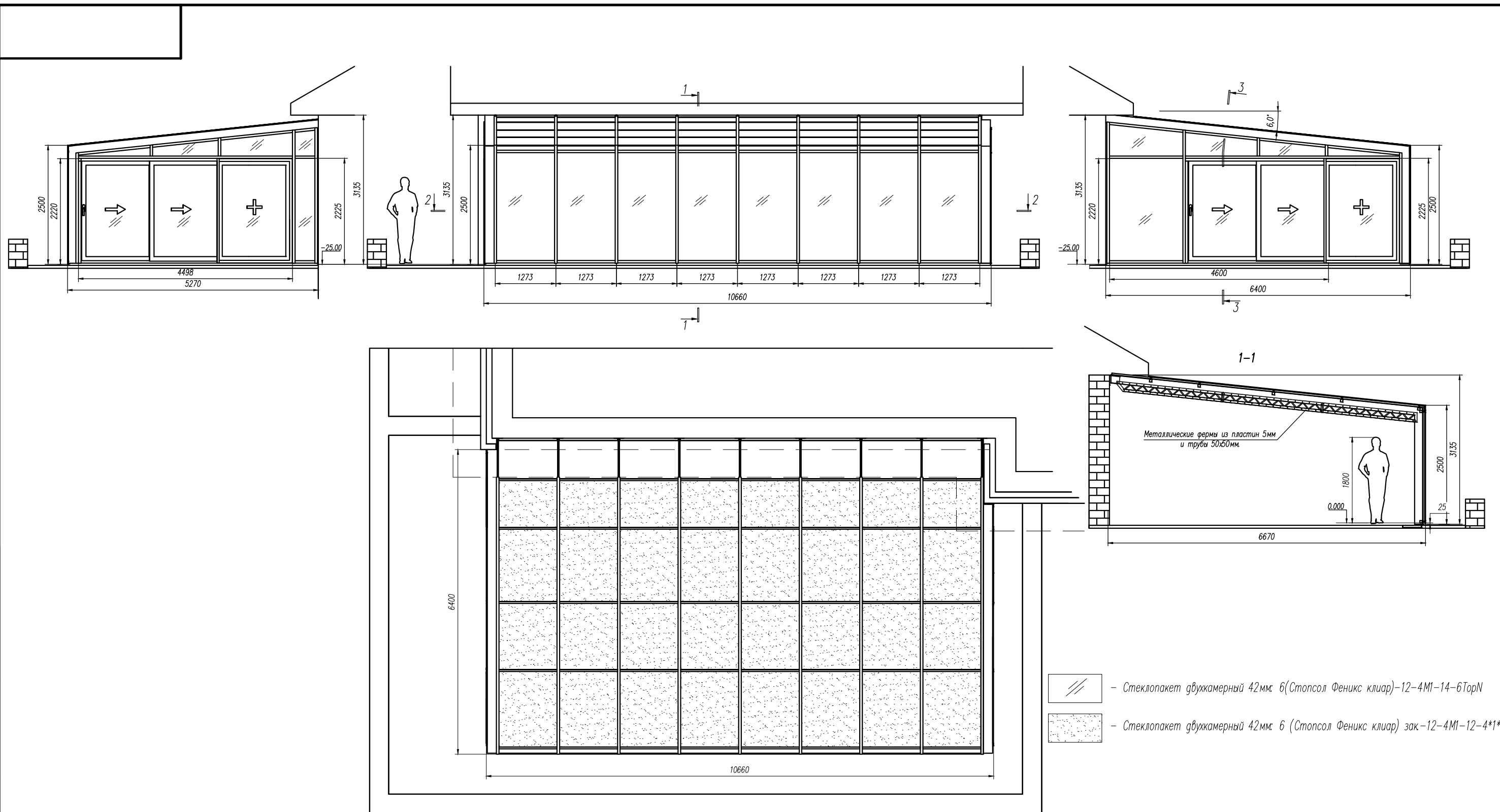
Формат А4



						Приложение N2 к Договору N 2015-1223 от __декабря 2015года.			
						Адрес: М.О. Истринский район к/п "Милениум" _____.			
Изм.	Код.уч.	Лист	№ док	Подп.	Дата	Светопрозрачные конструкции зимнего сада.	Стадия	Лист	Листов
Разраб.		Луганский Р.В.					Р	3	14
Пров.		Луганский В.В.							
Пров.									
Утв.		Бреславский Д.О.				Визуализация 3-D	ООО "ФОМОС"		
Утв.							Формат А3		

Копировал

Формат А3

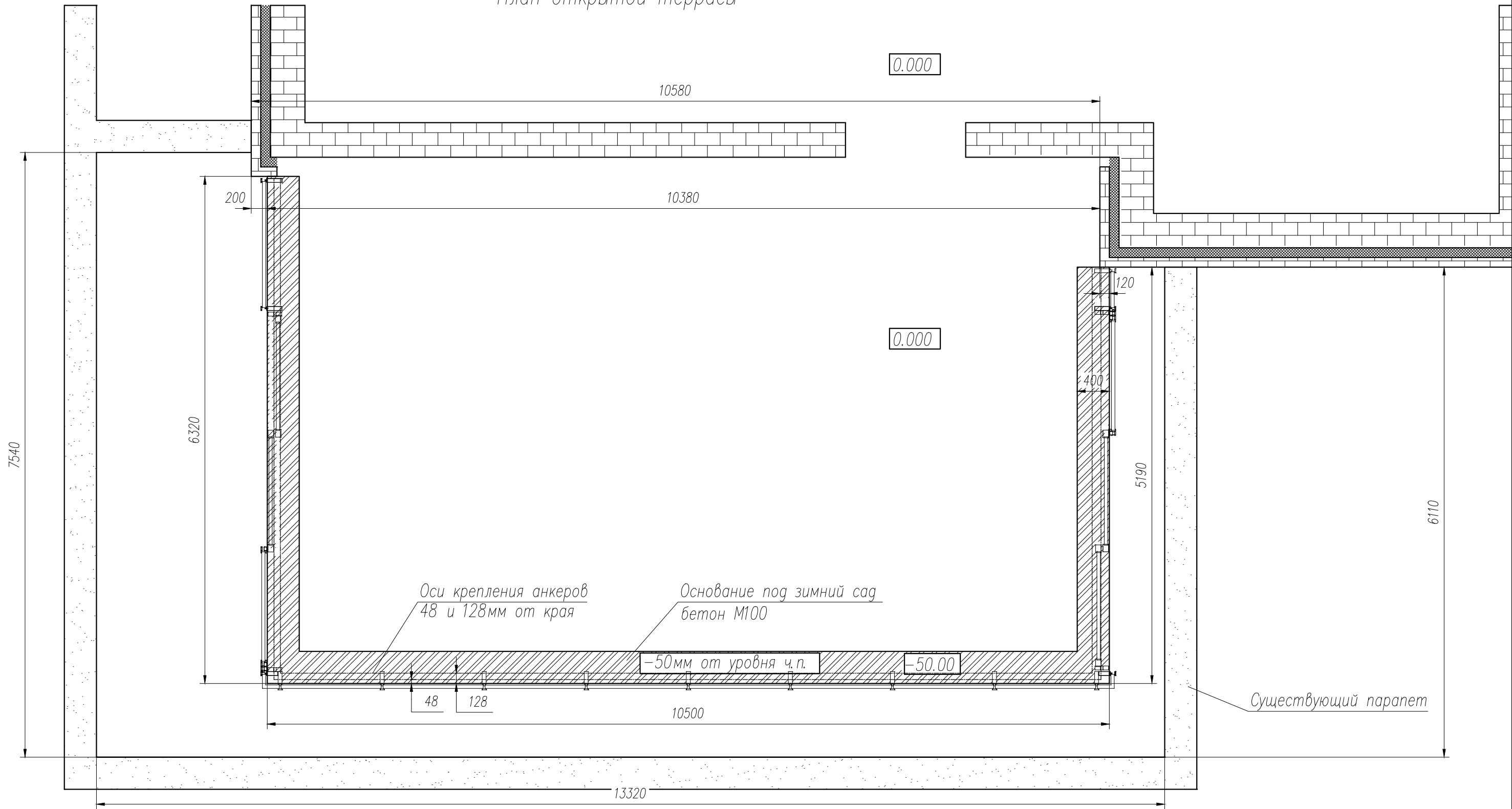


ОПИСАНИЕ КОНСТРУКЦИИ.

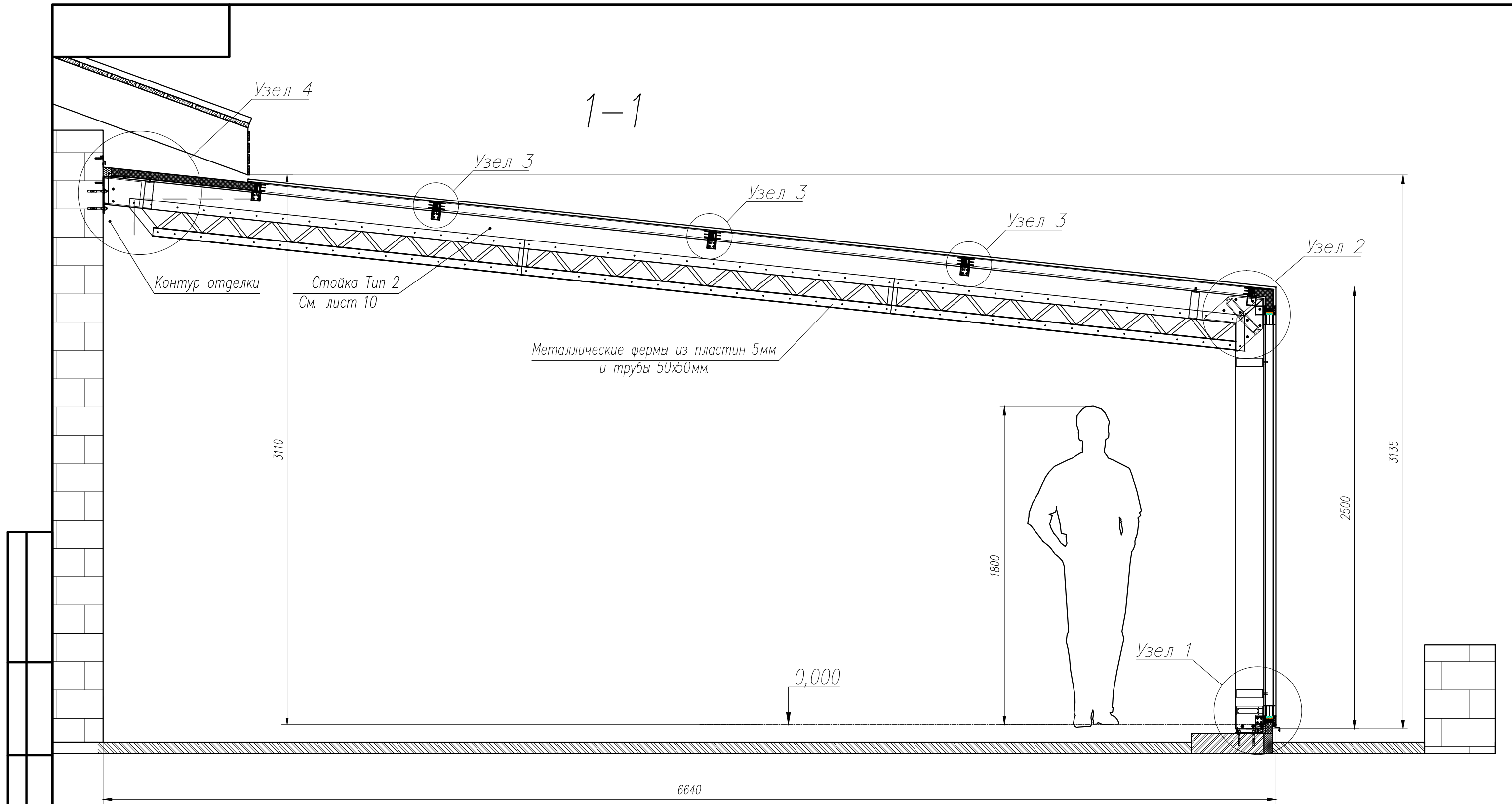
1. Общая площадь остекления конструкции составляет 111м².
2. Профильная система: КП-50 завода "СИАЛ".
3. Цвет конструкций: RAL 8017(коричневый).
4. В конструкции остекления имеются встраиваемые 2-х створчатые подъемно-сдвижные двери Alumil S700 – 2шт.

						Приложение N2 к Договору N 2015-1223 от __декабря 2015года			
						Адрес: М.О. Истринский район к/п "Милениум" _____.			
Изм.	Кол.уч.	Лист	N док	Подп.	Дата	Светопрозрачные конструкции зимнего сада.	Стадия	Лист	Листов
Разраб.		Луганский Р.В.					Р	5	14
Пров.		Луганский В.В.							
Утв.		Бреславский Д.О.				Общий вид.	ООО "ФОМОС"		
Утв.							Копировал ФорматА3		

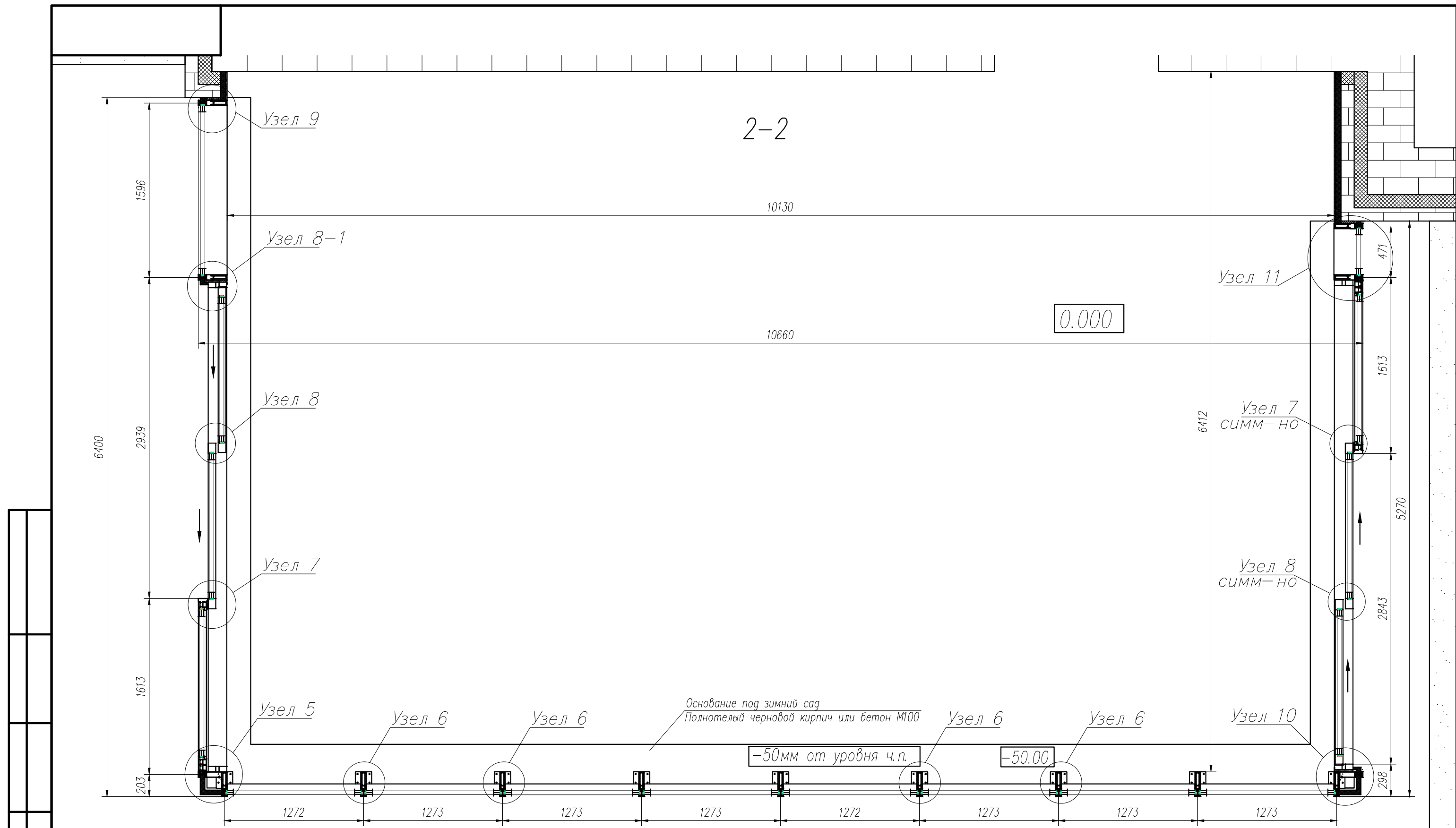
План открытой террасы



						Техническое задание на устройство основания под зимний сад.			
						Адрес: М.О. Истринский район к/п "Милениум" _____.			
Изм.	Кол.уч.	Лист	№ док	Подп.	Дата	Светопрозрачные конструкции зимнего сада.	Стадия	Лист	Листов
Разраб.		Луганский Р.В.					Р	6	14
Пров.		Луганский В.В.							
Утв.		Бреславский Д.О.				ТЗ на кладку основания	ООО "ФОМОС"		
Утв.						Копировал	Формат А3		



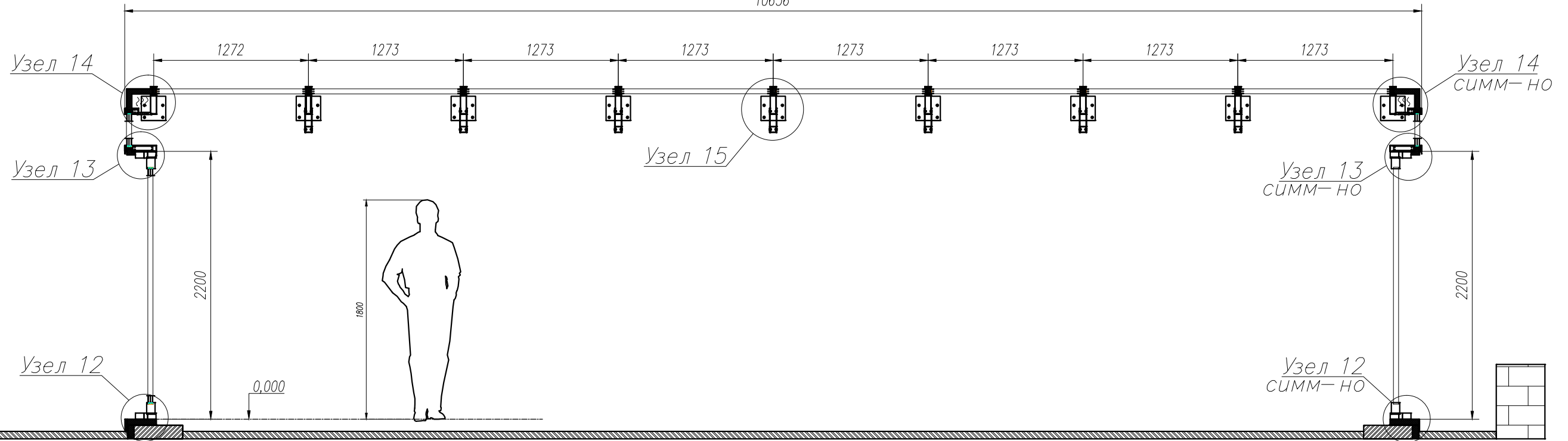
						Техническое задание на устройство основания под зимний сад			
						Адрес: М.О. Истринский район к/п "Милениум" _____.			
Изм.	Кол.уч.	Лист	№ док	Подп.	Дата	Светопрозрачные конструкции зимнего сада.	Стадия	Лист	Листов
Разраб.		Луганский Р.В.					Р	7	14
Пров.		Луганский В.В.							
Пров.									
Утв.		Бреславский Д.О.				Разрез 1-1.		ООО "ФОМОС"	
Утв.						Копировал		Формат А3	



						Техническое задание на устройство основания под зимний сад			
						Адрес: М.О. Истринский район к/п "Милениум" _____			
Изм.	Кол.уч.	Лист	№ док	Подп.	Дата	Светопрозрачные конструкции зимнего сада.	Стация	Лист	Листов
Разраб.		Луганский Р.В.					Р	8	14
Пров.		Луганский В.В.							
Пров.						Разрез 2-2.	ООО "ФОМОС"		
Утв.		Бреславский Д.О.					Копировал Формат А3		
Утв.									

3-3

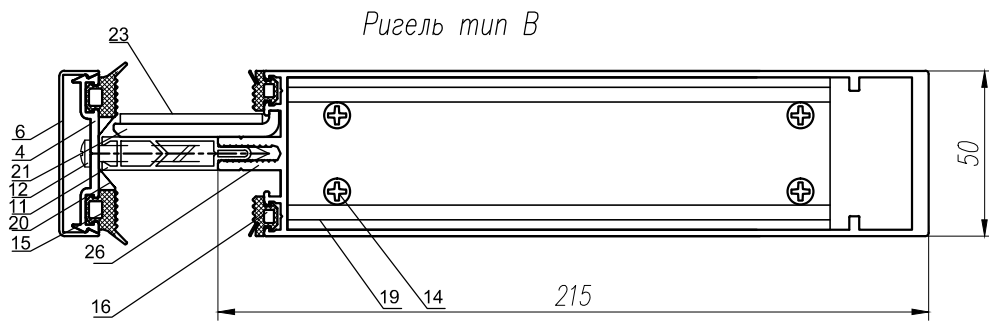
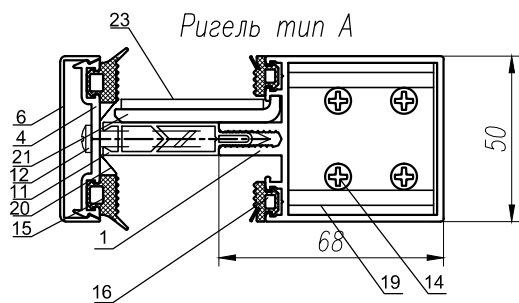
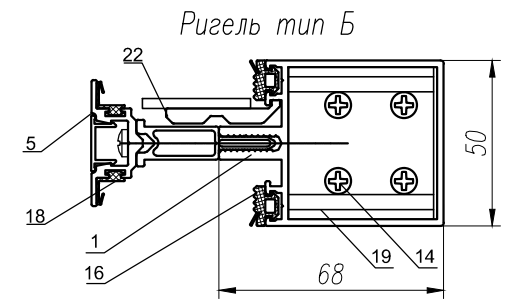
10656



						Техническое задание на устройство основания под зимний сад.			
						Адрес: М.О. Истринский район к/п "Милениум" _____.			
Изм.	Кол.уч.	Лист	№ док	Подп.	Дата	Светопрозрачные конструкции зимнего сада.	Стадия	Лист	Листов
Разраб.							Р	9	14
Пров.									
Пров.									
Утв.						Разрез 3-3.	ООО "ФОМОС"		
Утв.									

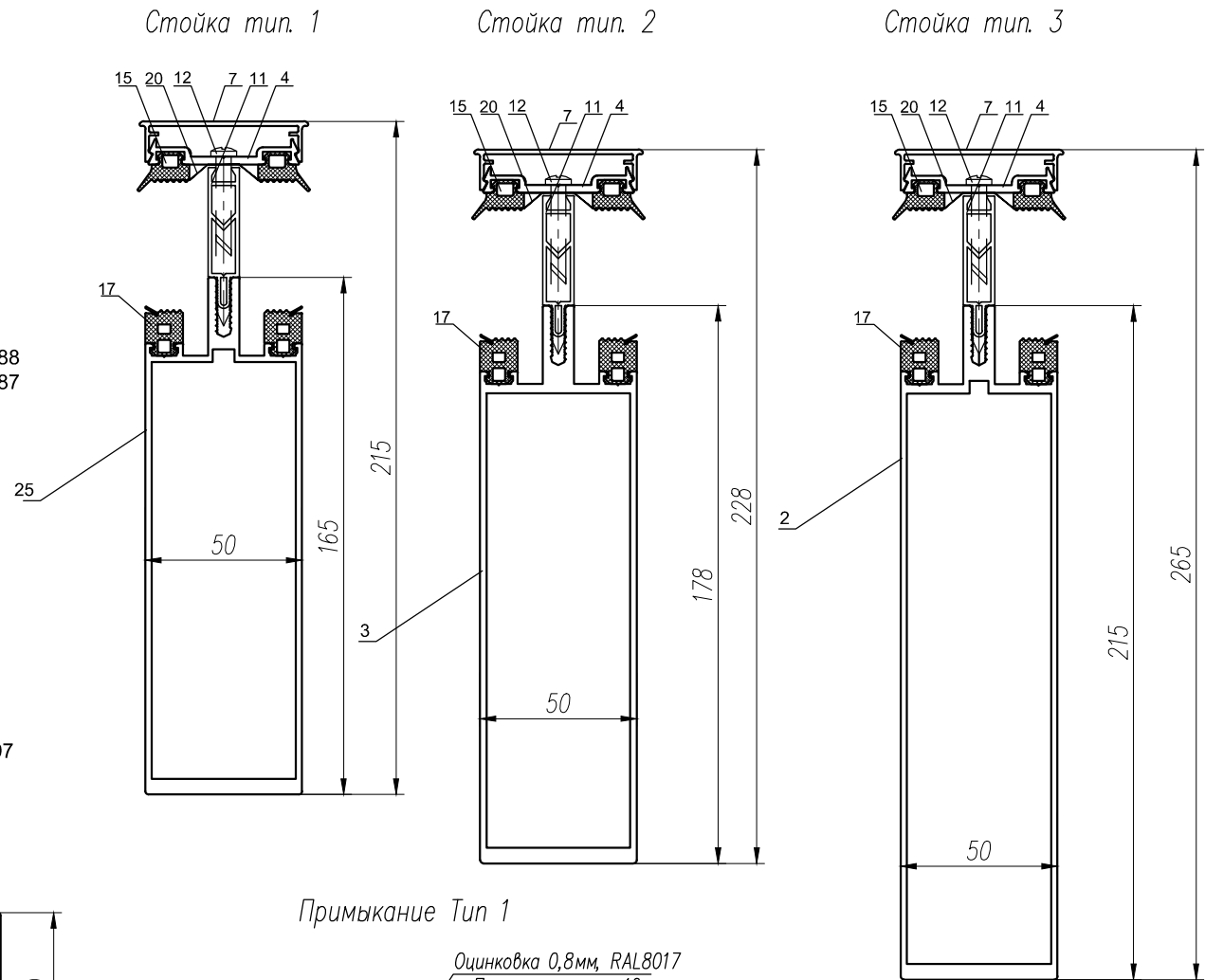
Копировал

Формат А3

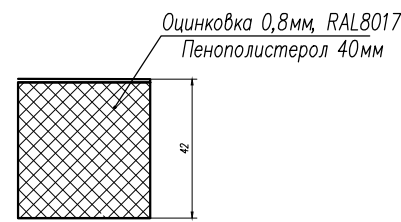


КОМПЛЕКТАЦИЯ:

1. Ригель КП 45369
2. Стойка КПС 014
3. Стойка КП 45392
4. Прижим КПС 917
5. Прижим КП 45570
6. Крышка ригельная КП 45309-1
7. Крышка стоечная КПС 946
8. Прижим стоечный 30гр. КПС 288
9. Прижим стоечный 15гр. КПС 287
10. Крышка КП 45326-1
11. Термомост Т50-09
12. Винт 5,5x55 DIN 7976 A2
13. Винт 5,5x70 DIN 7976 A2
14. Винт 4,2x25 DIN 7981 A2
15. Уплотнитель ТПУ-007ММ
16. Уплотнитель ТПУ-6001
17. Уплотнитель ТПУ-6002
18. Уплотнитель КПУ-68
19. Сухарь КП 1336
20. Герлен ЛТ 50x1,5
21. Подкладка с/п КПС 903
22. Подкладка с/п КП 45109
23. Подкладка рихт. КПП-18-216.
24. Адаптер поворотный КП 45397
25. Стойка КПС 584
26. Ригель КПС 475



Примыкание Тип 1



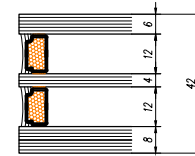
Заполнение Тип 1

6(Стопсол Феникс клиар)-12-4M1-14-6TopN

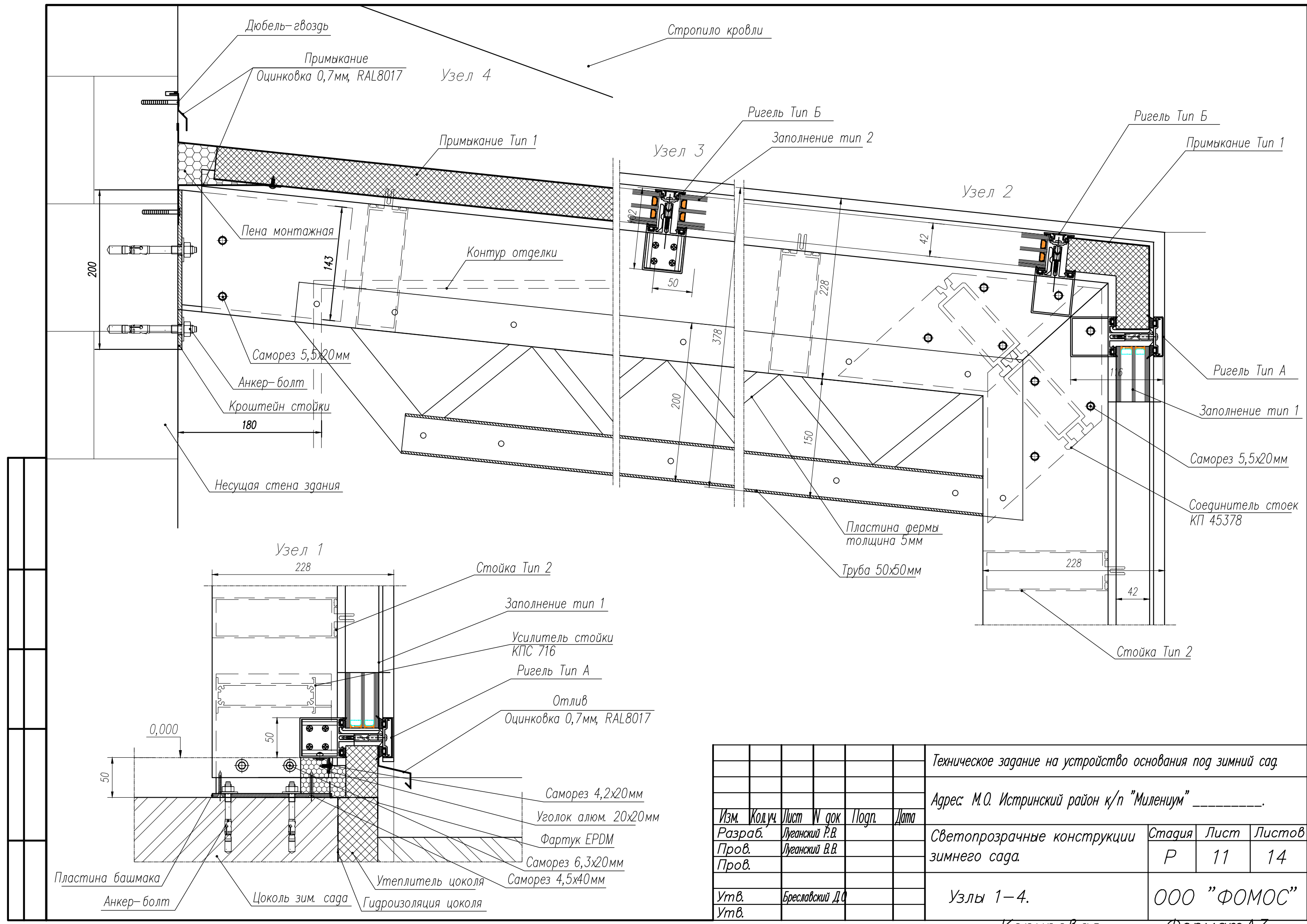


Заполнение Тип 2

6 (Стопсол Феникс клиар) зак-12-4M1-12-4*1*4TopN

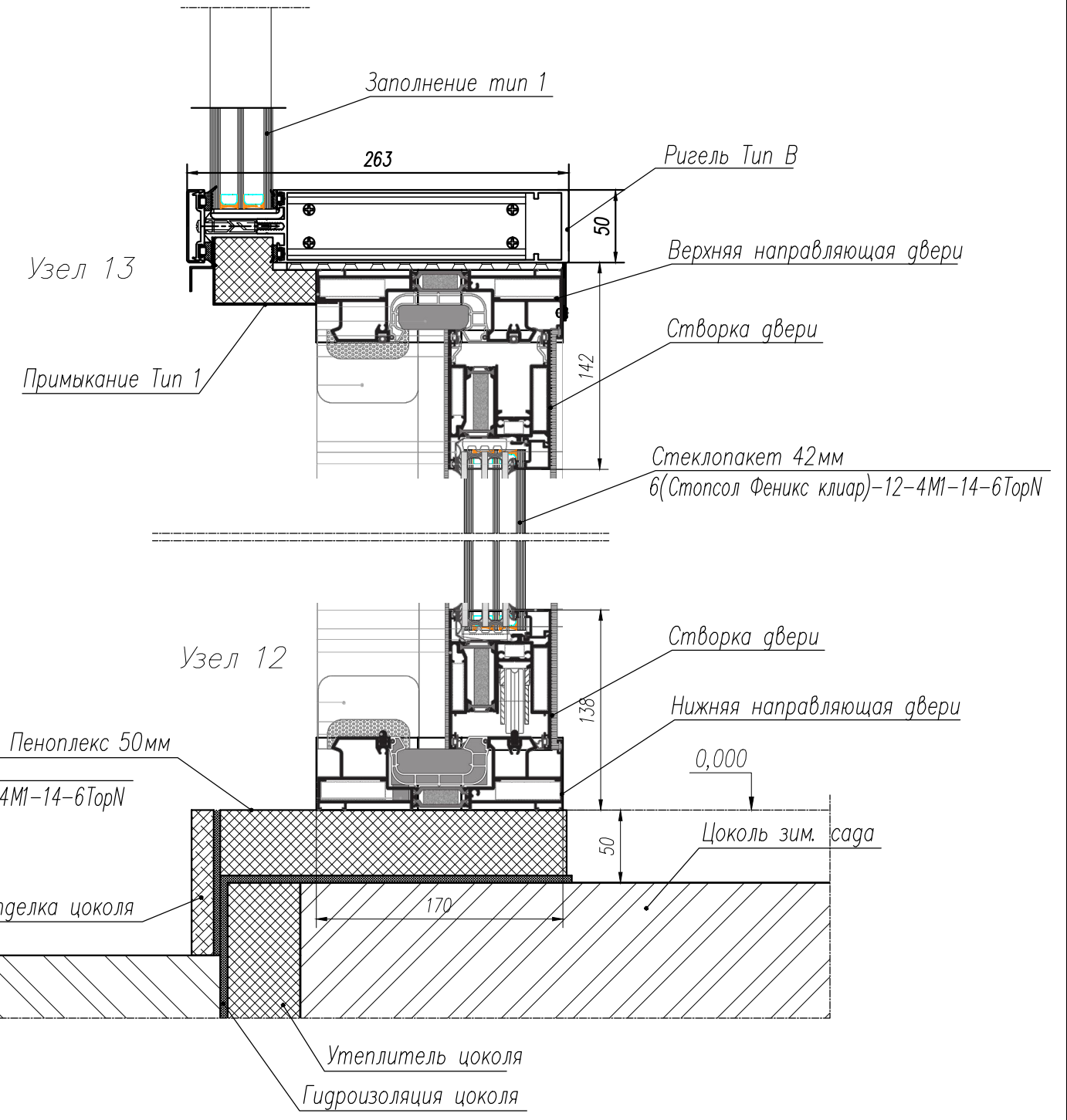
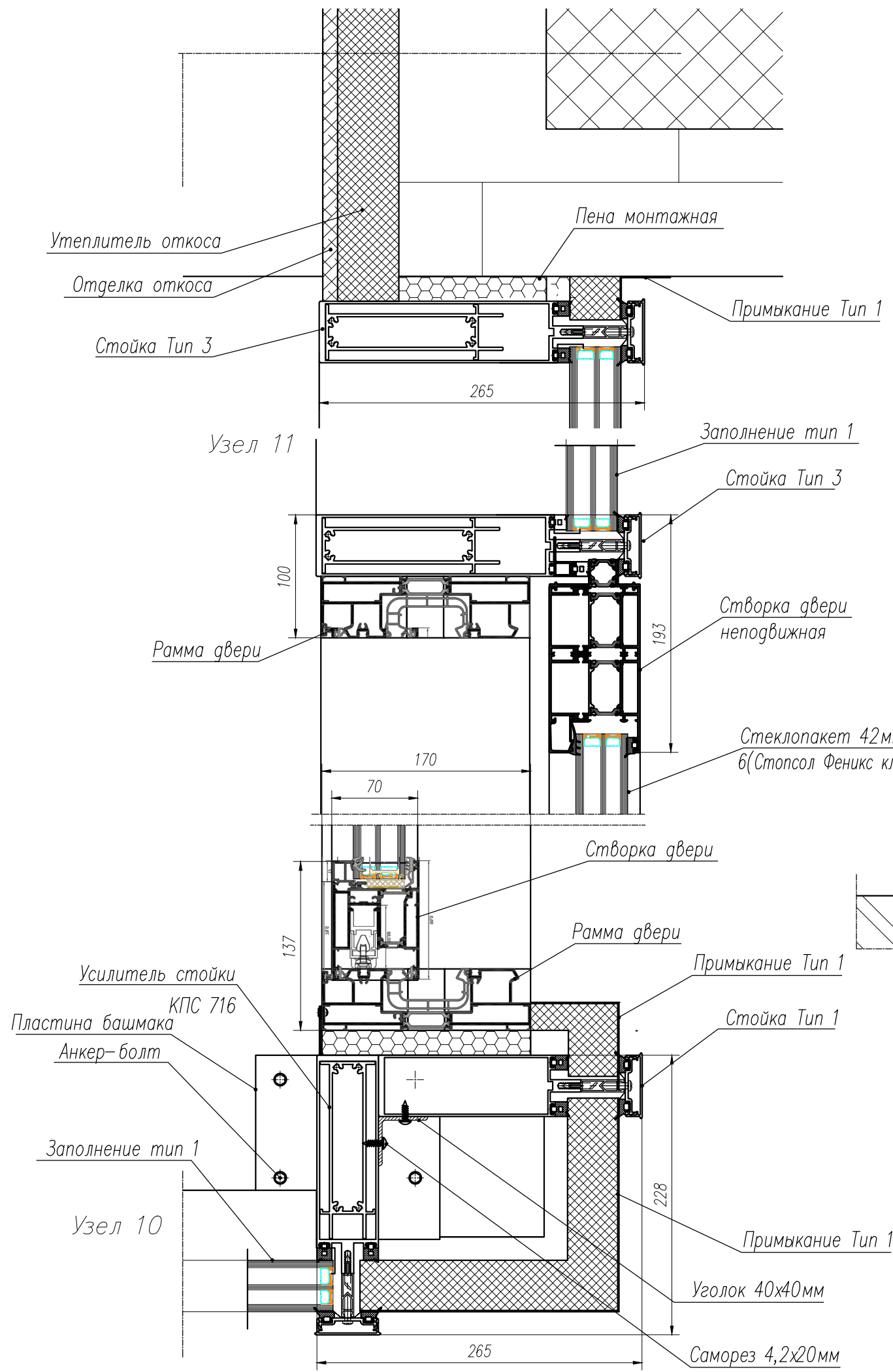


						Техническое задание на устройство основания под зимний сад			
						Адрес: М.О. Истринский район к/п "Милениум" _____.			
Изм.	Кол.уч.	Лист	№ док	Подп.	Дата	Светопрзрачные конструкции зимнего сада.	Стадия	Лист	Листов
Разраб.							Р	10	14
Пров.									
Пров.						Основные сечения	ООО "ФОМОС"		
Утв.							Копировал Формат А3		

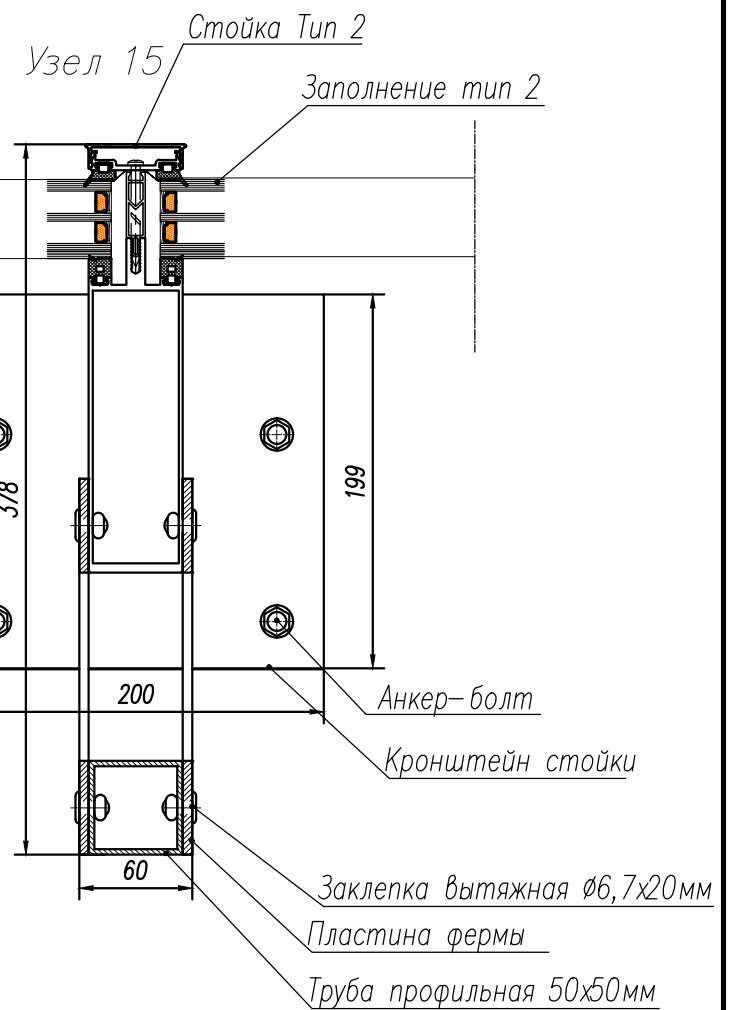
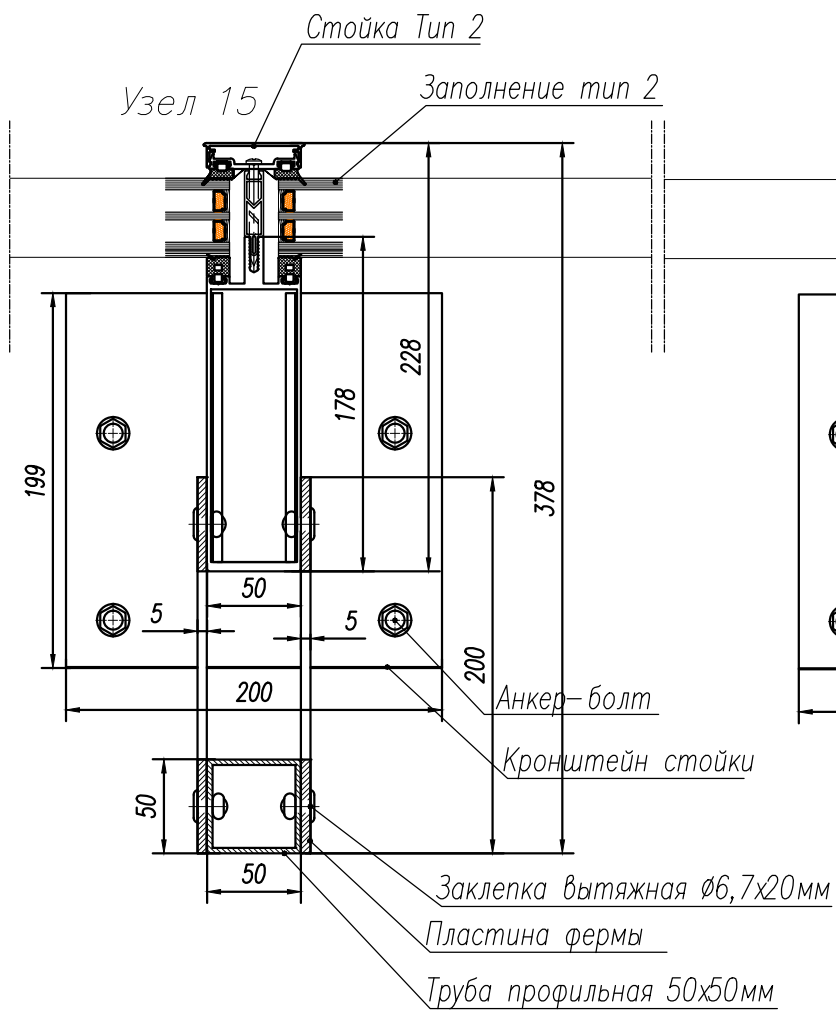
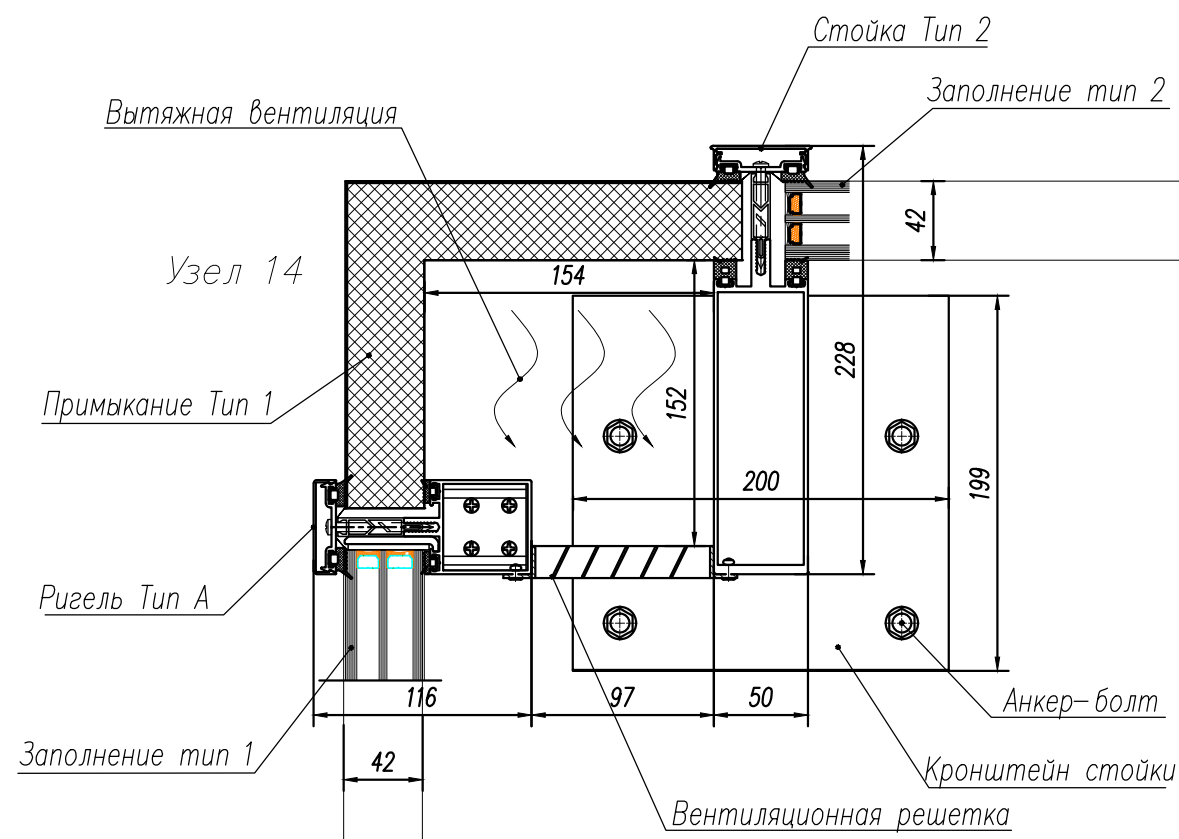


Техническое задание на устройство основания под зимний сад						
Адрес: М.О. Истринский район к/п "Милениум" _____						
Изм.	Колуч.	Лист	№ док	Подп.	Дата	
Разраб.	Луганский Р.В.					
Пров.	Луганский В.В.					
Пров.						
Утв.	Бреславский Д.О.					
Утв.						
Светопрозрачные конструкции зимнего сада.				Стадия	Лист	Листов
Узлы 1-4.				Р	11	14
				ООО "ФОМОС"		
				Формат А3		

Копировал Формат А3



Техническое задание на устройство основания под зимний сад					
Адрес: М.О. Истринский район к/п "Милениум" _____					
Изм.	Кол.уч.	Лист	№ док	Подп.	Дата
Разраб.	Луганский Р.В.				
Пров.	Луганский В.В.				
Пров.					
Утв.	Бреславский Д.О.				
Утв.					
Светопрозрачные конструкции зимнего сада.				Стадия	Лист
				Р	13
				Листов	14
Узлы 10-13.				ООО "ФОМОС"	
Копировал				Формат А3	



						Техническое задание на устройство основания под зимний сад				
						Адрес: М.О. Истринский район к/п "Милениум" _____.				
Изм.	Кол.уч.	Лист	№ док	Подп.	Дата	Светопрозрачные конструкции зимнего сада.		Стадия	Лист	Листов
Разраб.		Луганский Р.В.				зимнего сада.		Р	14	14
Пров.		Луганский В.В.								
Пров.										
Утв.		Бреславский Д.О.				Узлы 14-15.		ООО "ФОМОС"		
Утв.								Копировал Формат А3		