

ООО "Строй-Вест"

Приложение 2 к Договору подряда N 28/2017.

Комплект рабочей технической документации
на устройство светопрозрачных конструкций остекления
ресторана.

Объект:

Адрес: г. Москва, Страстной бульвар, 8 А

Разработал: _____ /Луганский Р.В./

Проверил: _____ /Луганский В.В./

Заказчик _____ /Лясковский М.М./

Подрядчик _____ /Сычев АА./

Согласованно: _____/_____

г. Москва 2017г.

Лист	Наименование	Формат
	Титульный лист	A4
1	Ведомость рабочих чертежей	A4
2	Общие указания	A4
3-4	Визуализация 3-D	A3
5	Общий вид.	A3
6	Спецификация конструкций.	A3
7	План этажа надстройки	A3
8	Разрез 1-1 и 2-2.	A3
9	Разрез 3-3,4-4,5-5,6-6,7-7.	A3
10	Узлы 1-7	A3
11	Узлы 8-14	A3
12	Узлы 15-19	A3
13	Узлы 20-30	A3
14	Основные сечения	A3

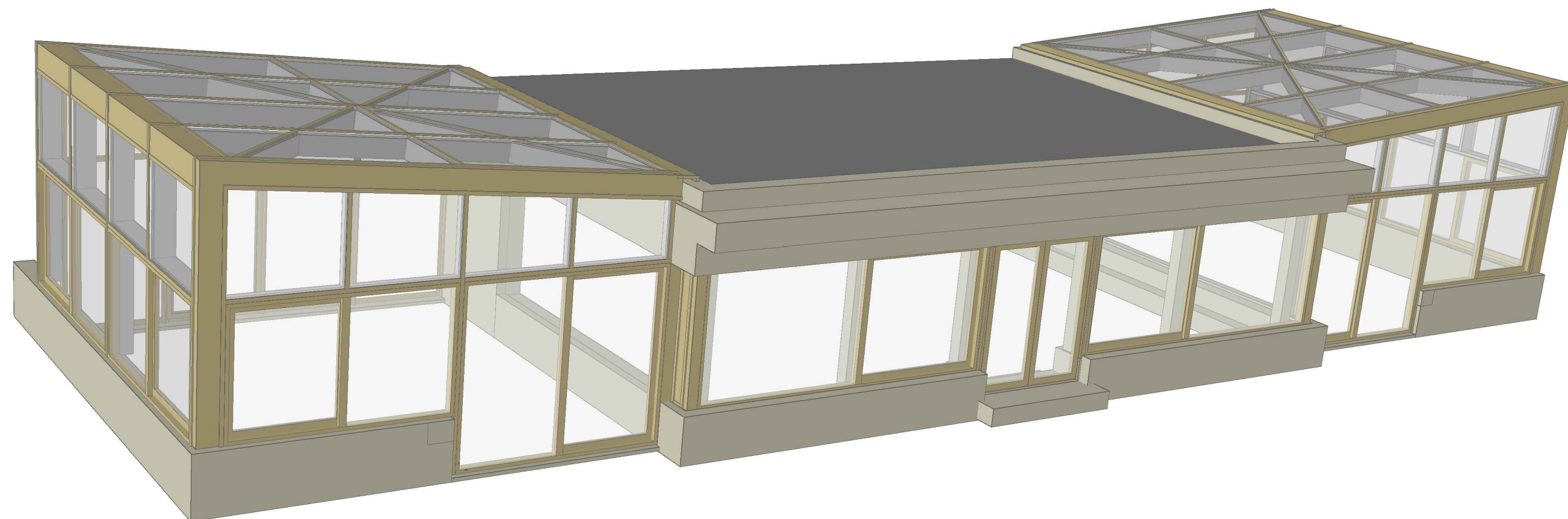
						Приложение 2 к Договору подряда N 28/2017.				
						Адрес: г. Москва, Страстной бульвар, 8 А				
	<i>Изм.</i>	<i>Код.уч.</i>	<i>Лист</i>	<i>N док</i>	<i>Подп.</i>	<i>Дата</i>				
	Разраб.		Луганский	Р.В.			Светопрозрачные конструкции	Стадия	Лист	Листов
	Пров.						остекления ресторана.	Р	1	14
	Пров.		Луганский	В.В.						
	Утв.		Сычев	АА			Ведомость чертежей.	ООО "Строй-Вест"		
	Утв.		Лясовский	М.М.						

Копировал

Формат А4

1. Общие указания.
- 1.1. Рабочие чертежи ограждающих (светопрозрачных) алюминиевых конструкций разработаны на основании замеров Исполнителя и технического задания Заказчика.
- 1.2. Нагрузки и климатические данные приняты в проекте:
 – Нормативная ветровая нагрузка принята равной 0,23кПа (23Кг/кв.м.), для 1-го ветрового района по СНИП 2.01.07–85* "Нагрузки и воздействия"
- 1.3. Конструкции зимних садов выполняются из системных алюминиевых профилей системы "Силал" КП–50К, конструкции окон и дверей выполняются из алюминиевых профилей системы Alutıl S560 и "Силал" КПТ–74.
 Цвет конструкций (согласно технического задания): RAL 1015 снаружи и RAL 9022 изнутри.
- 1.6. В качестве заполнения используются заполнения:
 – крыша –8(Suncool 70/35) зак–8–4M1–10–5*1*5TopN ;
 – различные по формулам стеклопакеты – в фасада.
- 1.7. Стеклопакеты рассчитаны в соответствии с требованиями СНИП23–02–2003 "Тепловая защита здания" и технического задания заказчика.
- 1.8. Герметизация монтажных швов в зонах примыкания к строительным конструкциям выполнить по чертежам настоящего комплекта и в соответствии с требованиями ГОСТ Р 52749–2007 "Швы монтажные оконные".
- 1.9. Проект выполнен в соответствии с нормами и требованиями нормативных документов действующих на территории РФ.
- 1.10. При использовании герметиков строго следовать инструкции по применению. Герметики должны наноситься на чистую сухую обезжиренную поверхность.
- 1.11. Расчет конструкций выполнен в соответствии с требованиями СНИП 2.01.07–85* "Нагрузки и воздействия" и СНИП 2.03.06–85 "Алюминиевые конструкции".
- 1.12. Изготовление и монтаж конструкций вести в соответствии с требованиями СНИП 3.03.01–87, проектом производства работ ППР и правилами по технике безопасности.
- 2.1. Технические требования к метизам (болты, шпильки, винты, гайки, шайбы) согласно СНИП 2.03.06–85 п.2.8.
3. Антикоррозионные мероприятия.
- 3.1. Стальные изделия во избежание электрохимической коррозии, огрунтовать в 2 слоя и окрасить в цвет конструкции после изготовления.
- 3.2. После сварочных работ зачистить сварные швы, огрунтовать и окрасить в цвет конструкции.

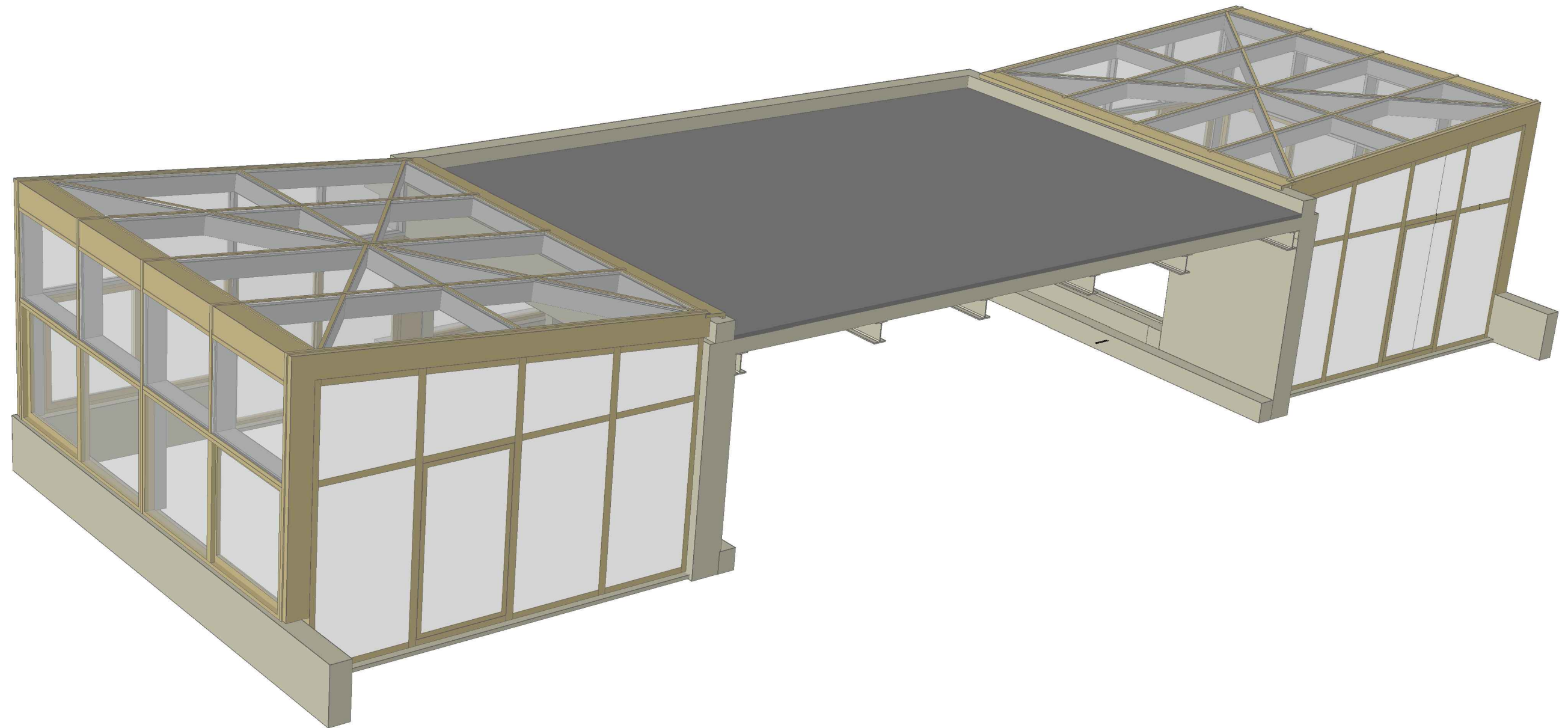
						Приложение 2 к Договору подряда N 28/2017.			
						Адрес: г. Москва, Страстной бульвар, 8 А			
Изм.	Код.уч.	Лист	N док	Подп.	Дата	Светопрозрачные конструкции остекления ресторана.	Стадия	Лист	Листов
Разраб.		Луганский Р.В.					Р	2	14
Пров.						Общие указания.	ООО "Строй–Вест"		
Пров.		Луганский В.В.							
Утв.		Сычев АА							
Утв.		Лясковский М.М.							



						Приложение 2 к Договору подряда N 28/2017.			
						Адрес: г. Москва, Страстной бульвар, 8 А			
Изм.	Код. уч.	Лист	№ док.	Подп.	Дата	Светопрозрачные конструкции остекления ресторана.	Стадия	Лист	Листов
Разраб.		Луганский Р.В.					Р	3	14
Пров.		Луганский В.В.							
Пров.									
Утв.		Сячев АА				Визуализация 3-D	ООО "Строй-Вест"		
Утв.		Лясковский М.М.					Формат А3		

Копировал

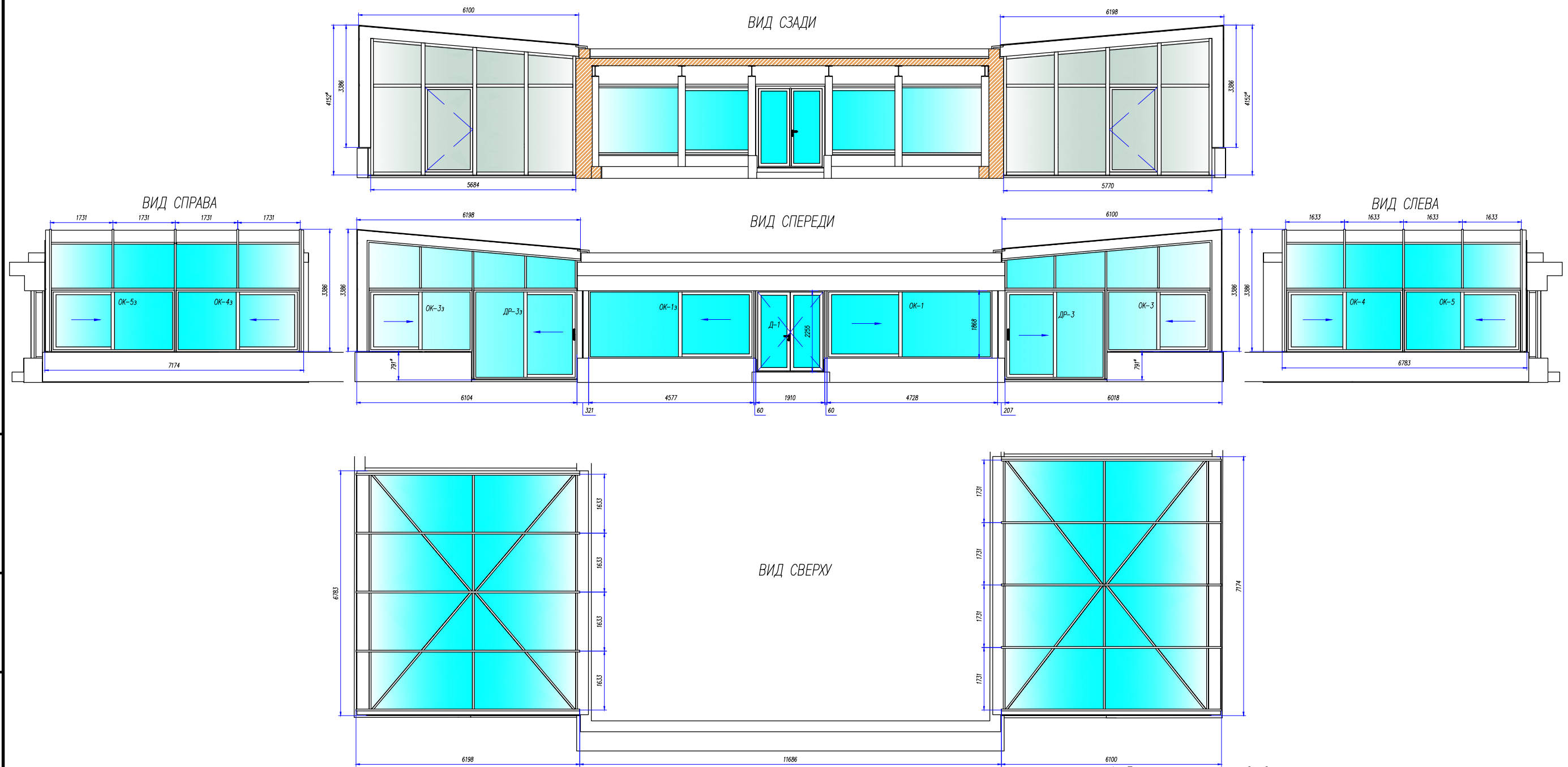
Формат А3



						Приложение 2 к Договору подряда N 28/2017.			
						Адрес: г. Москва, Стратной бульвар, 8 А			
Изм.	Кол.уч.	Лист	W док	Подп.	Дата	Светопрзрачные конструкции остекления ресторана.	Стадия	Лист	Листов
Разраб.		Луганский Р.В.					Р	4	14
Пров.		Луганский В.В.							
Пров.									
Утв.		Сичев АА				Визуализация 3-D	000 "Строй-Вест"		
Утв.		Лясковский М.М.							

Копировал

Формат А3

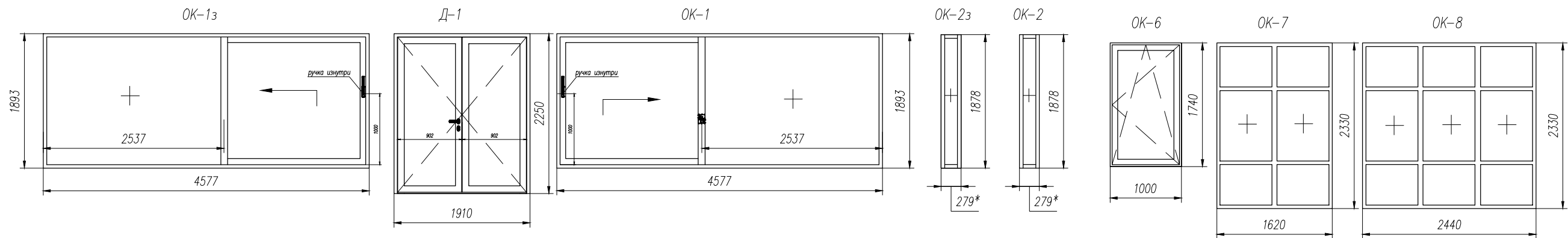


* Размеры согласовываются с заказчиком на этапе монтажа.

Приложение 2 к Договору подряда N 28/2017.					
Адрес: г. Москва, Страстной бульвар, 8 А					
Изм.	Кол.ч.	Лист	№ док.	Подп.	Дата
Разраб.		Луганский	Р.В.		
Пров.		Луганский	В.В.		
Пров.					
Утв.		Сычев	АА		
Утв.		Лясковский	М.М.		
Светопрозрачные конструкции остекления ресторана.				Стадия	Лист
Общий вид.				Р	5
Копировал				Листов	14
				ООО "Строй-Вест"	
				Формат А3	

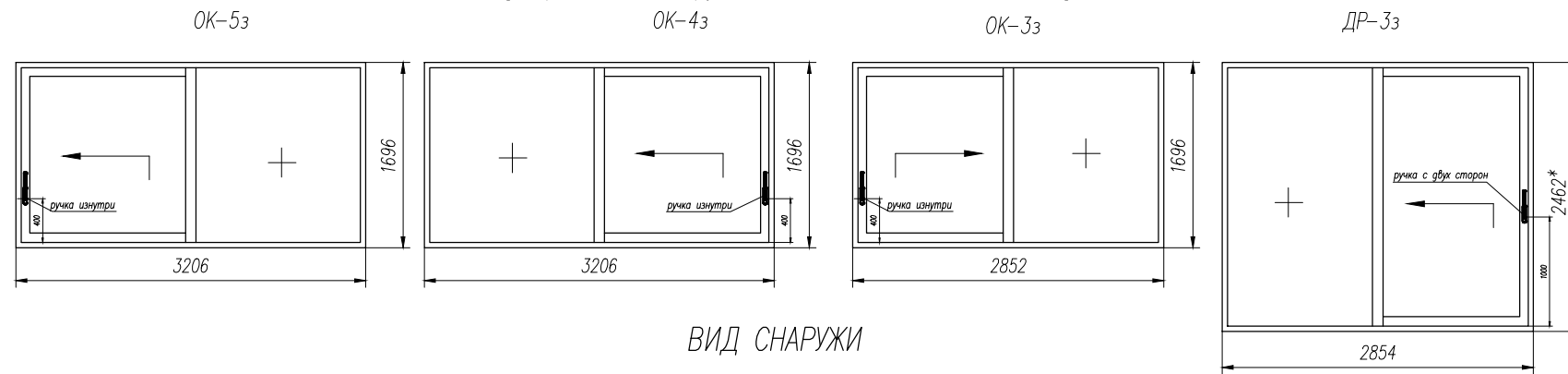
ВИД СНАРУЖИ

Оконные и дверные конструкции этажа надстройки
 Цвет: RAL1015-снаружи, RAL9022-изнутри.

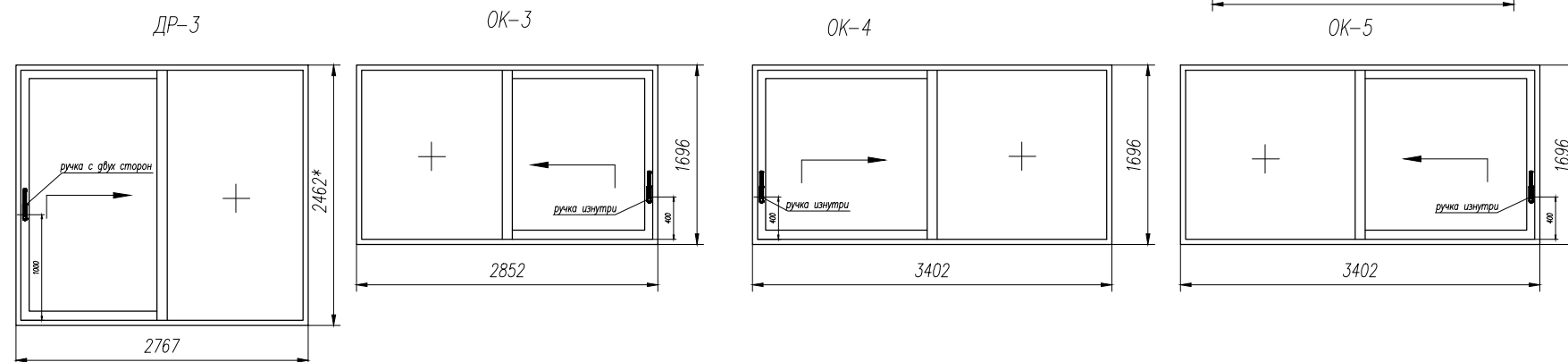


Оконные конструкции 7-го этажа. Кухня.

Оконные и дверные конструкции в составе зимних садов.



ВИД СНАРУЖИ

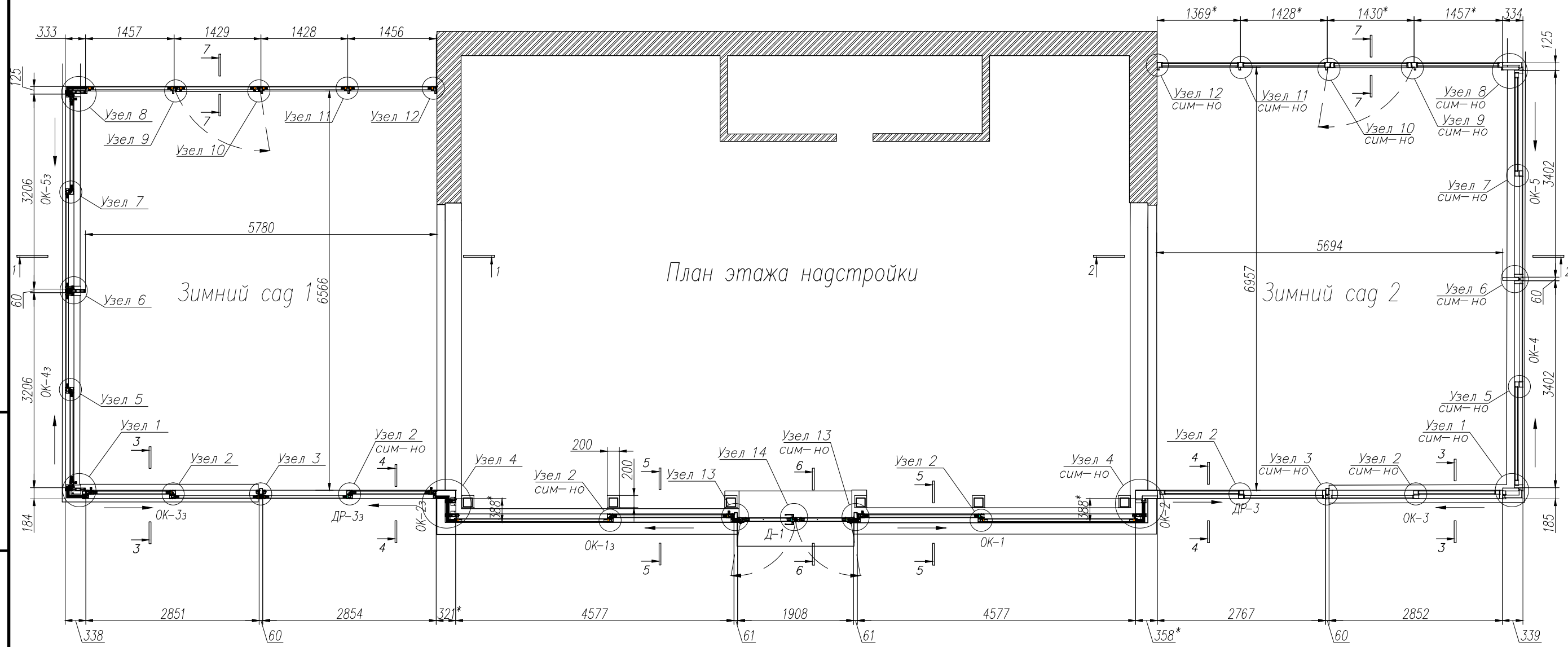


* Размеры согласовываются с заказчиком на этапе монтажа.

Приложение 2 к Договору подряда N 28/2017.					
Адрес: г. Москва, Страстной бульвар, 8 А					
Изм.	Код.уч.	Лист	W док	Подп.	Дата
Разраб.		Луганский	Р.В.		
Пров.		Луганский	В.В.		
Пров.					
Утв.		Сычев	АА		
Утв.		Лясковский	М.М.		
Светопрозрачные конструкции остекления ресторана.				Стация	Лист
Спецификация оконных и дверных конструкций				Р	6
000 "Строй-Вест"				Листов	14

Копировал

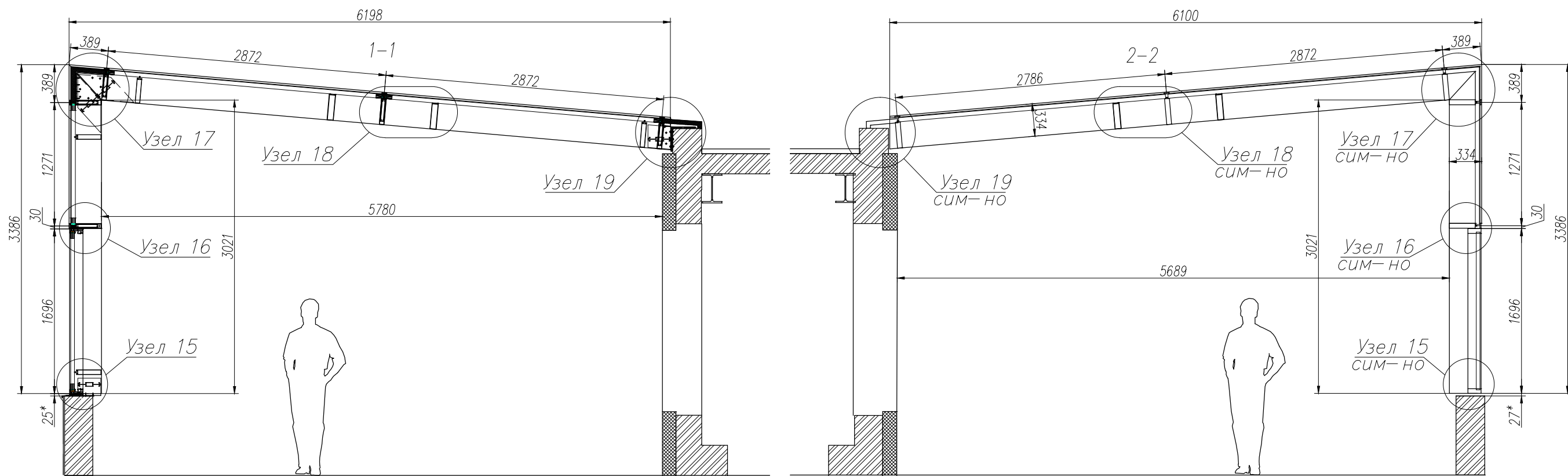
Формат А3



План этажа надстройки

* Размеры согласовываются с заказчиком на этапе монтажа.

					Приложение 2 к Договору подряда N 28/2017.					
					Адрес: г. Москва, Страстной бульвар, 8 А					
Изм.	Кол.уч.	Лист	№ док	Подп.	Дата	Светопрозрачные конструкции остекления ресторана.	Стация	Лист	Листов	
							Р	7	14	
Утв.							000 "Строй-Вест"			
Утв.						План этажа надстройки				
					Копировал			Формат А3		

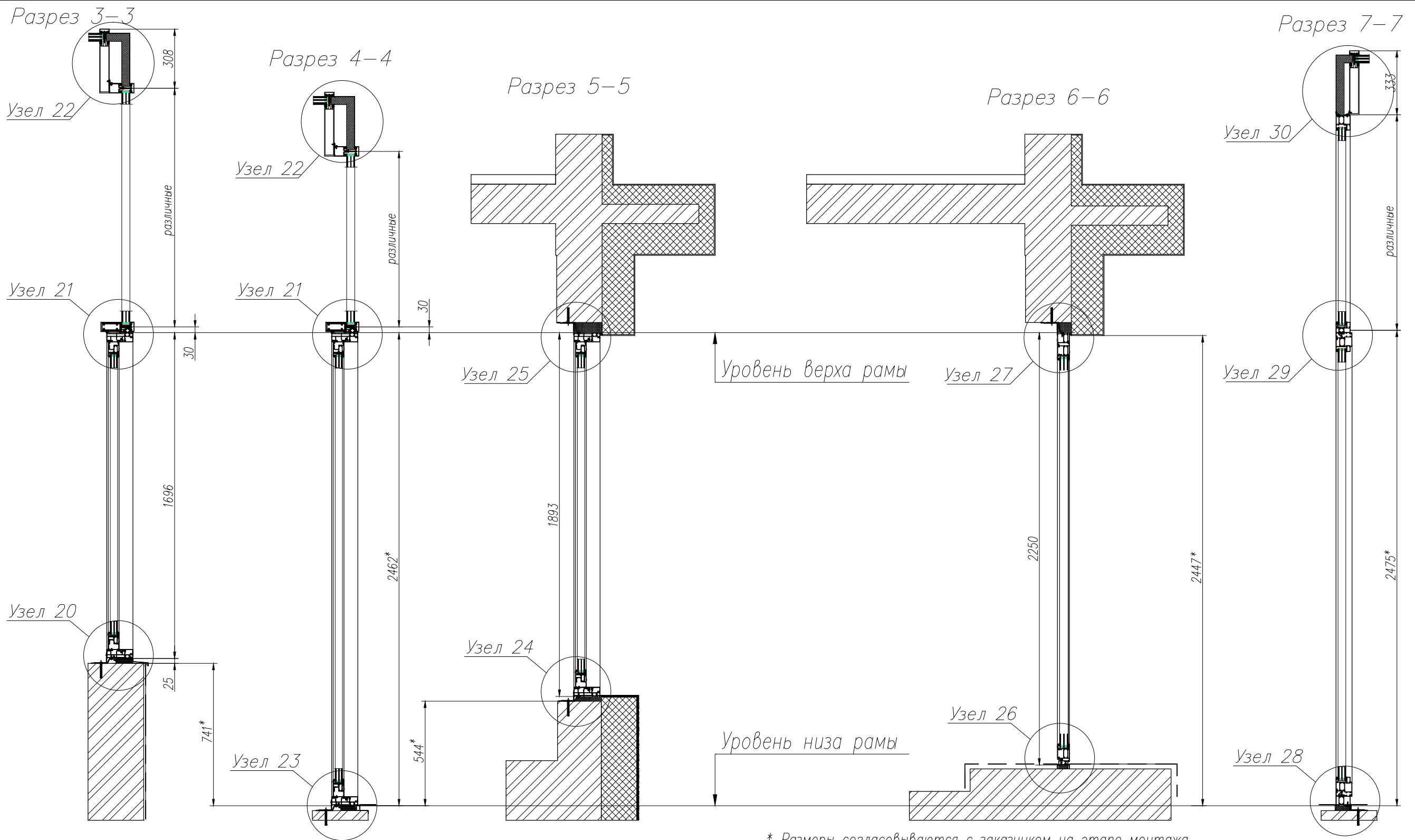


* Размеры согласовываются с заказчиком на этапе монтажа.

Приложение 2 к Договору подряда N 28/2017.					
Адрес: г. Москва, Страстной бульвар, 8 А					
Изм.	Кол.уч.	Лист	N док	Подп.	Дата
Разраб.		Луганский	Р.В.		
Пров.					
Пров.		Луганский	В.В.		
Утв.		Сячев	АА		
Утв.		Лясковский	М.М.		
Светопрозрачные конструкции остекления ресторана.				Стадия	Лист
Разрез 1-1 и 2-2.				Р	8
				Листов	14
				000 "Строй-Вест"	

Копировал

Формат А3

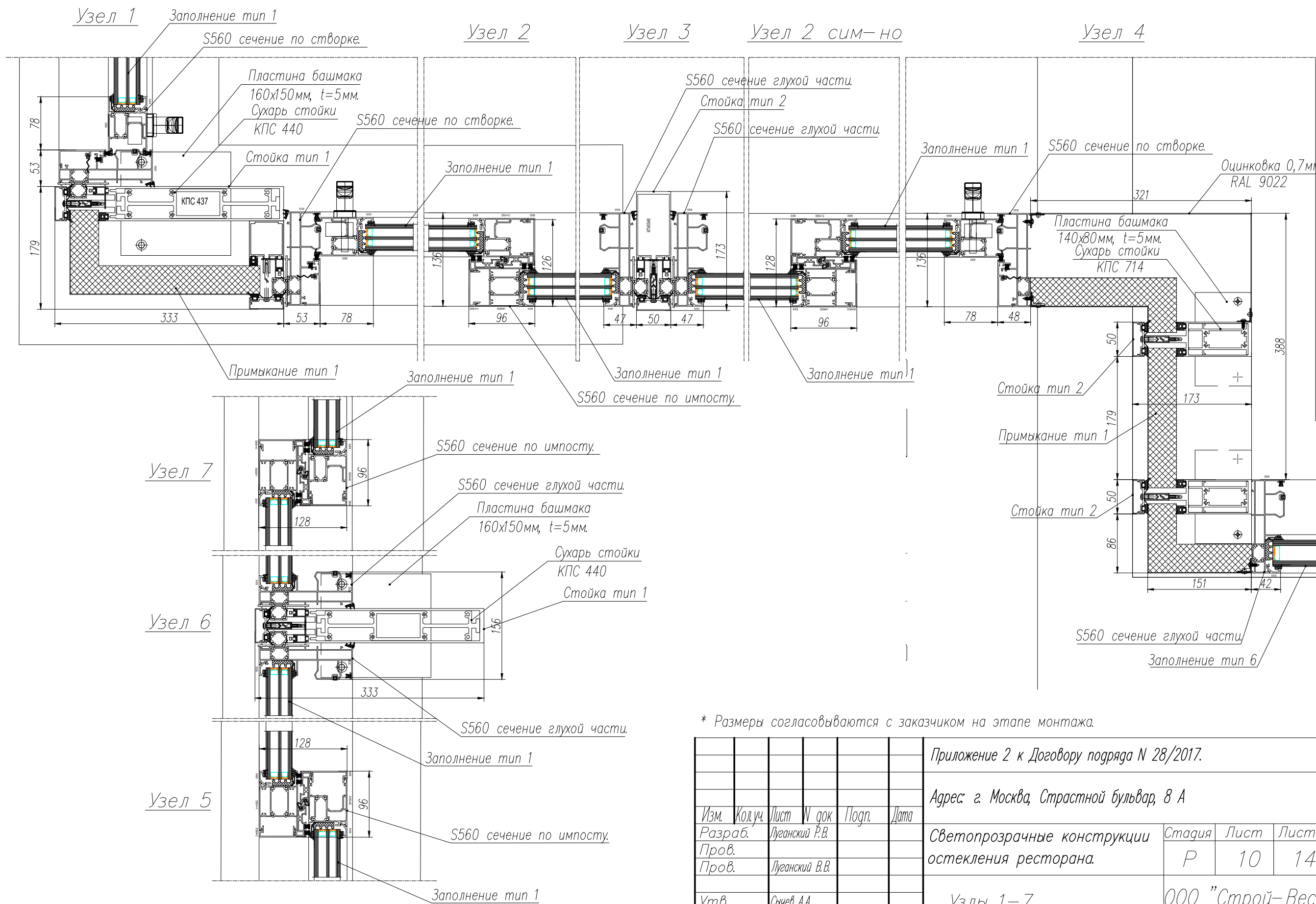


* Размеры согласовываются с заказчиком на этапе монтажа.

Приложение 2 к Договору подряда N 28/2017.					
Адрес: г. Москва, Страстной бульвар, 8 А					
Изм.	Кол.уч.	Лист	№ док	Подп.	Дата
Разраб.		Луганский	Р.В.		
Пров.					
Пров.		Луганский	В.В.		
Утв.		Сячев	АА		
Утв.		Лясковский	М.М.		
Разрез 3-3, 4-4, 5-5, 6-6, 7-7.					Стация
					Лист
					Листов
					Р
					9
					14
					000 "Строй-Вест"

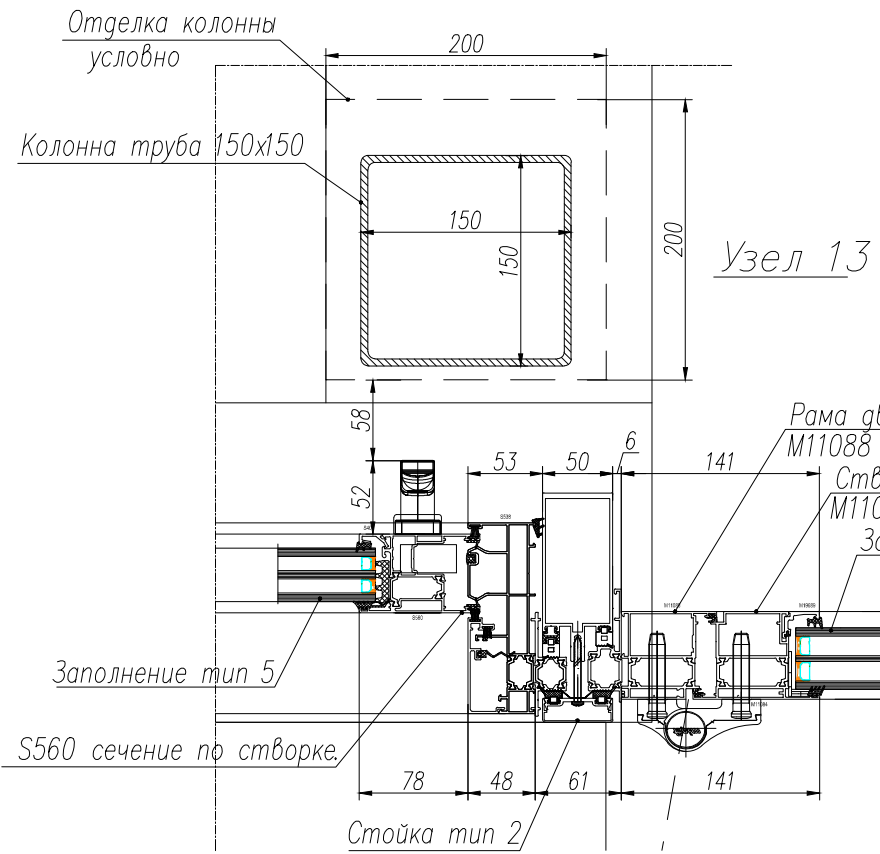
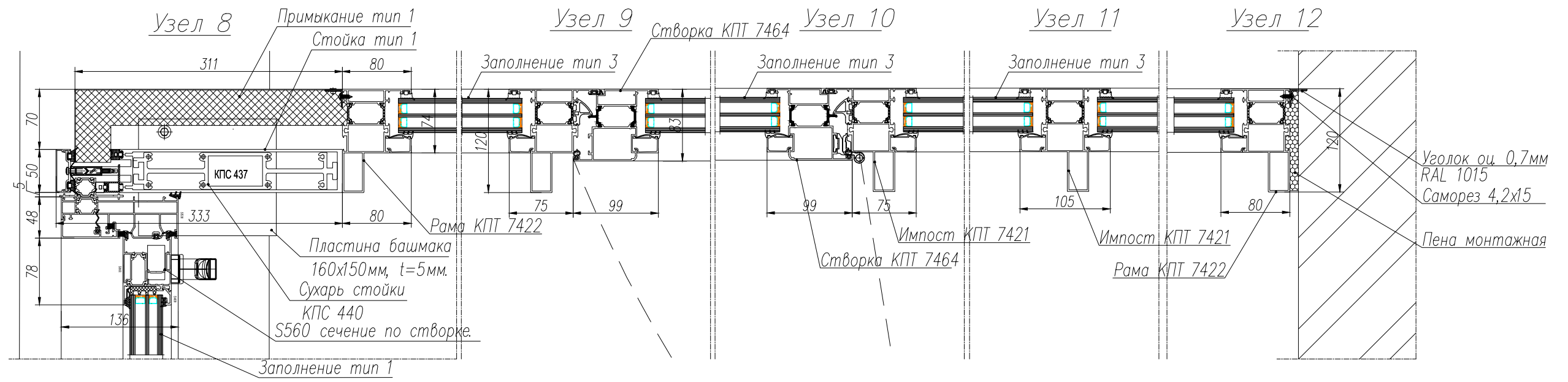
Копировал

Формат А3

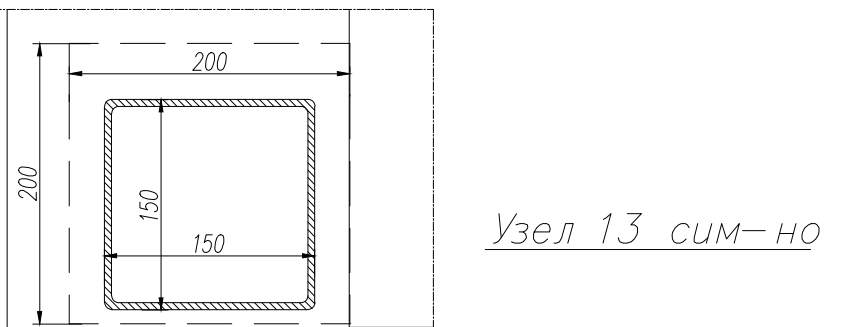
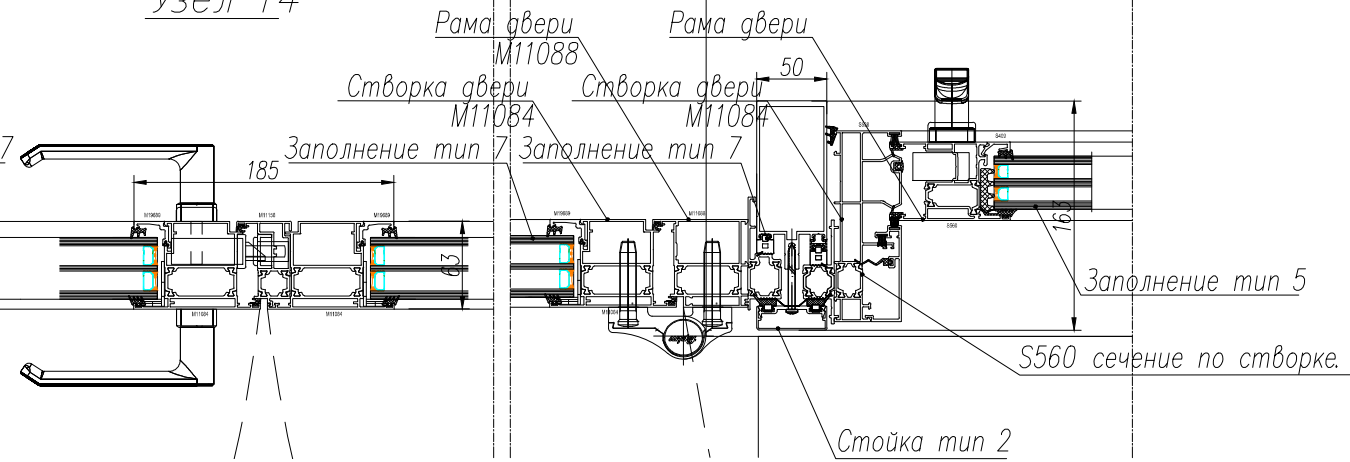


* Размеры согласовываются с заказчиком на этапе монтажа.

Приложение 2 к Договору подряда N 28/2017.					
Адрес: г. Москва, Страстной бульвар, 8 А					
Изм.	Кол.уч.	Лист	№ док.	Подп.	Дата
Разраб.		Луганский Р.В.			
Пров.					
Пров.		Луганский В.В.			
Утв.		Сячев АА			
Утв.		Лясковский М.М.			
Узлы 1-7					Стация
Копировал					Лист
Формат А3					Листов
					Р
					10
					14
					000 "Строй-Вест"

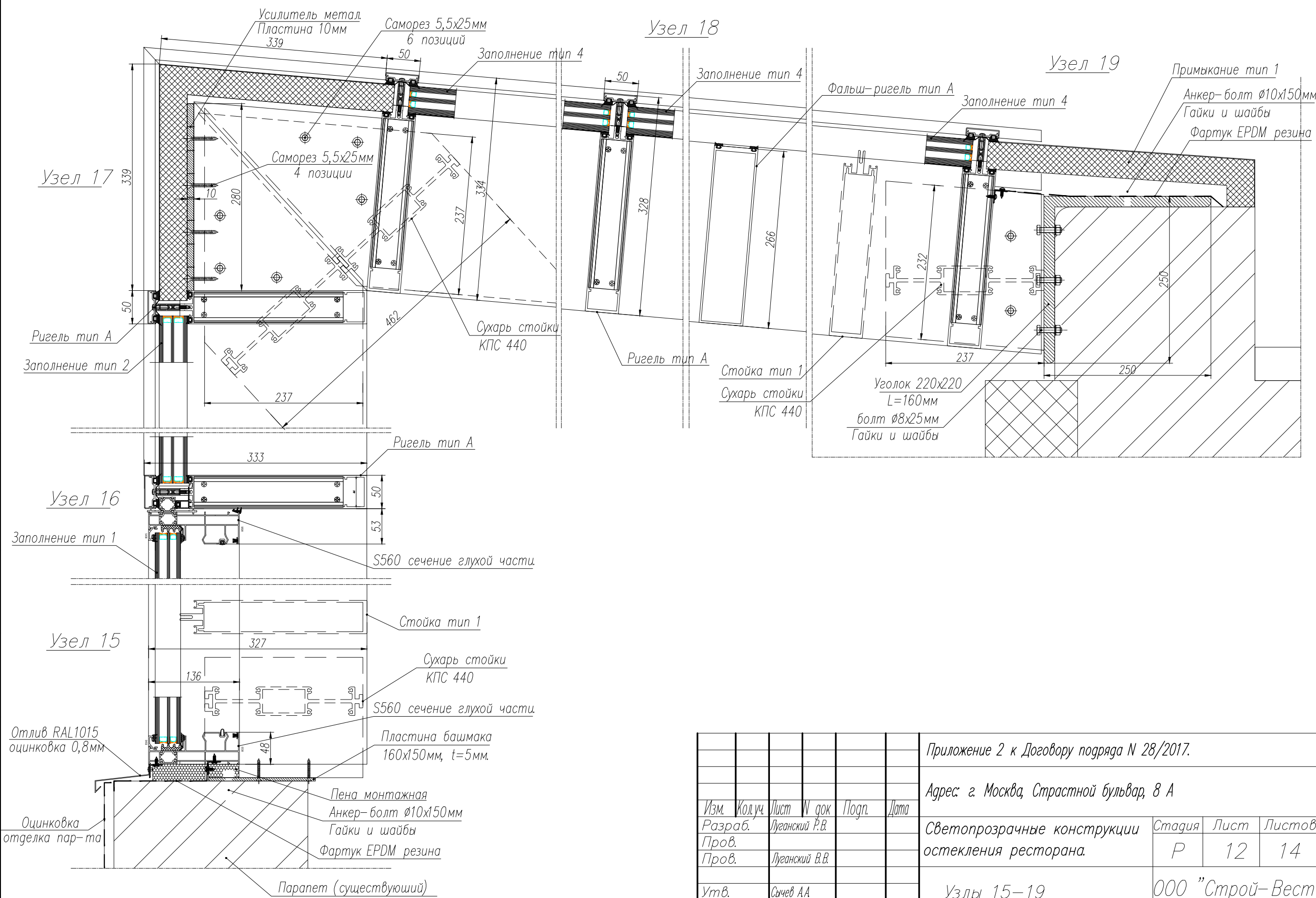


Узел 14

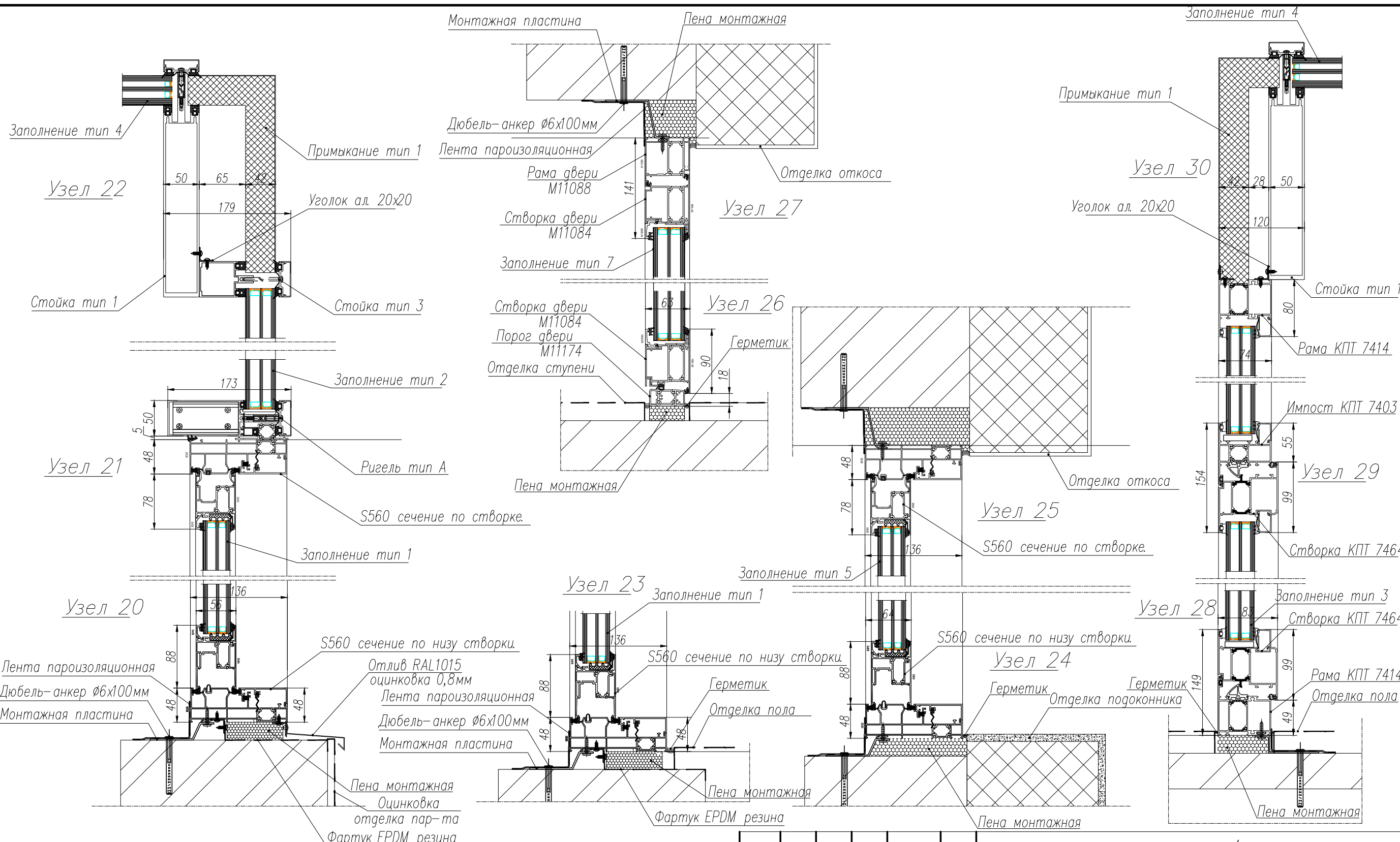


Узел 13 сим-но

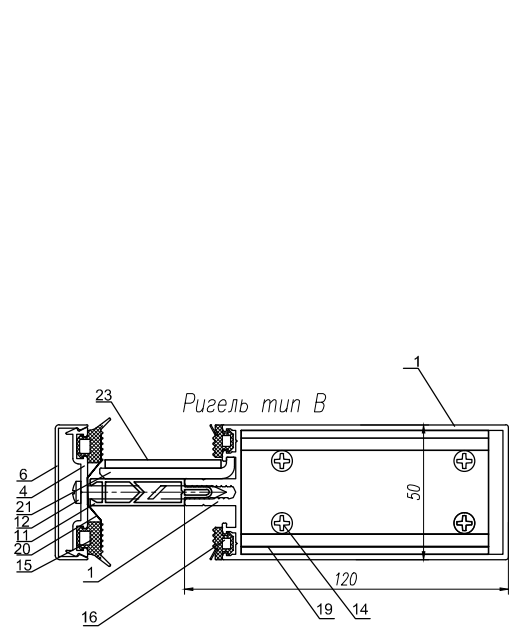
Приложение 2 к Договору подряда N 28/2017.					
Адрес: г. Москва, Страстной бульвар, 8 А					
Изм.	Код.уч.	Лист	№ док.	Подп.	Дата
Разраб.		Луганский	Р.В.		
Пров.					
Пров.		Луганский	В.В.		
Утв.		Сычев	АА		
Утв.		Лясковский	М.М.		
Светопрозрачные конструкции остекления ресторана.				Стадия	Лист
Узлы 8-14				Р	11
				Листов	14
				ООО "Строй-Вест"	



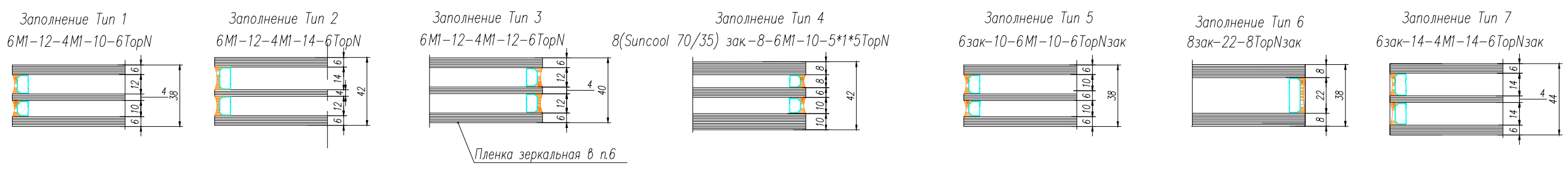
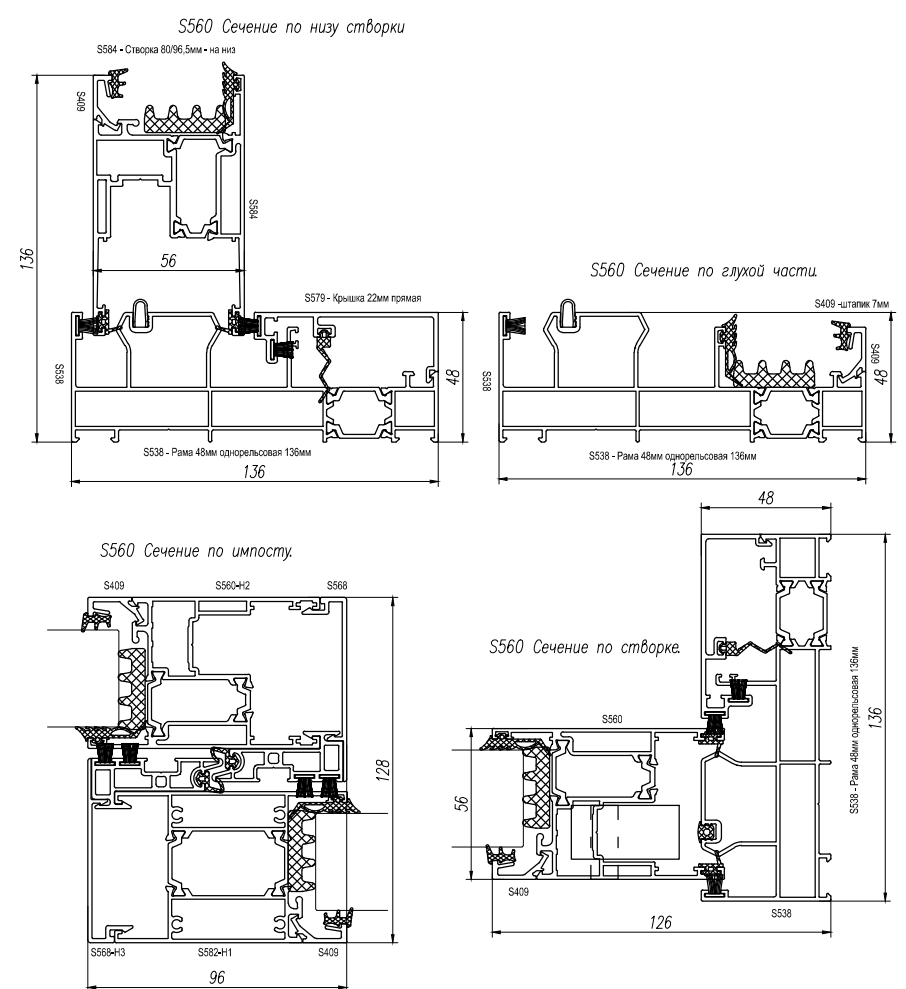
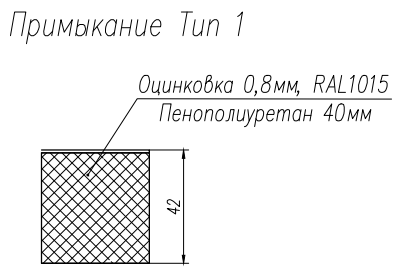
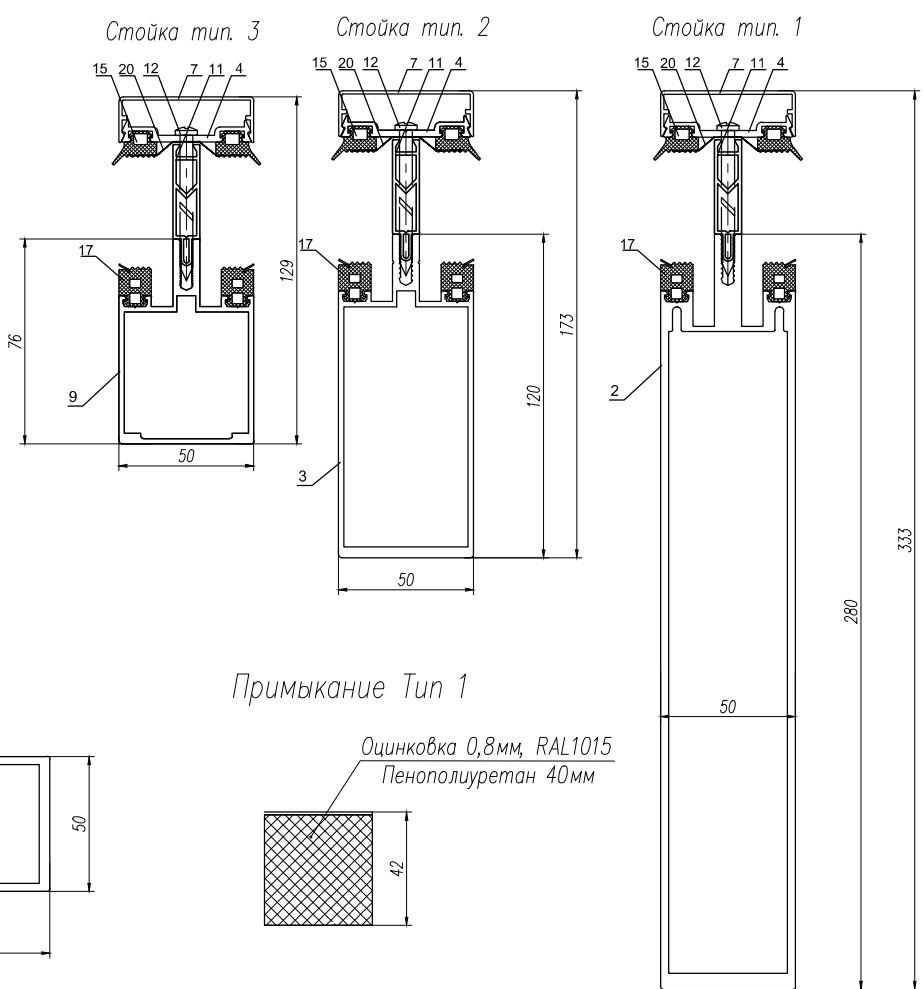
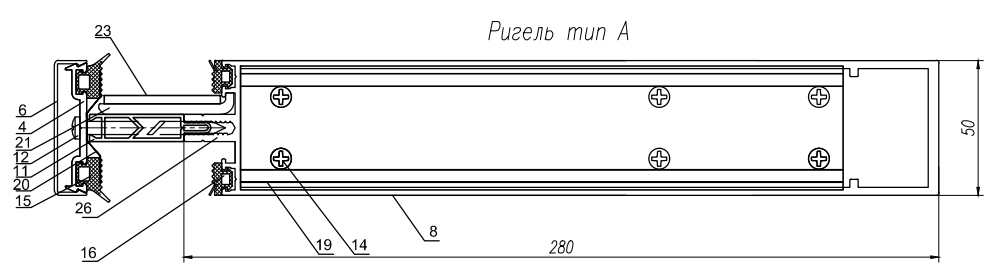
Приложение 2 к Договору подряда N 28/2017.					
Адрес: г. Москва, Страстной бульвар, 8 А					
Изм.	Кол.уч.	Лист	№ док	Подп.	Дата
Разраб.		Луганский	Р.В.		
Пров.					
Пров.		Луганский	В.В.		
Утв.		Сычев	АА		
Утв.		Лясковский	М.М.		
Светопрозрачные конструкции остекления ресторана.				Стадия	Лист
Узлы 15-19				Р	12
				Листов	14
				ООО "Строй-Вест"	



Приложение 2 к Договору подряда N 28/2017.					
Адрес: г. Москва, Страстной бульвар, 8 А					
Изм.	Код.уч.	Лист	W док	Подп.	Дата
Разраб.		Луганский Р.В.			
Пров.					
Пров.		Луганский В.В.			
Утв.		Сячев АА			
Утв.		Лясковский М.М			
Светопрозрачные конструкции остекления ресторана.			Стадия	Лист	Листов
			Р	13	14
Узлы 20-30			ООО "Строй-Вест"		



- КОМПЛЕКТАЦИЯ:**
1. Ригель КП 4550
 2. Стойка КПС 439
 3. Стойка КП 45548
 4. Прижим КПС 917
 5. Прижим КП45313-2
 6. Крышка ригельная КП 45309
 7. Крышка стоечная КП 45310
 8. Ригель КПС 801
 9. Стойка КП45366
 - 10.
 11. Термомост Т50-09
 12. Винт 5,5x55 DIN 7976 A2
 13. Винт 5,5x70 DIN 7976 A2
 14. Винт 4,2x25 DIN 7981 A2
 15. Уплотнитель ТПУ-007MM
 16. Уплотнитель ТПУ-6001
 17. Уплотнитель ТПУ-6002
 18. Уплотнитель КПУ-68
 19. Сухарь КП 1336
 20. Герлен ЛТ 50x1,5
 21. Подкладка с/п КПС 903
 22. Подкладка с/п КП 45109
 23. Подкладка рихт. КП-18-216.
 24. Адаптер поворотный КП 4539



					Приложение 2 к Договору подряда N 28/2017.				
					Адрес: г. Москва, Страстной бульвар, 8 А				
Изм.	Кол.уч.	Лист	№ док	Подп.	Дата	Светопрозрачные конструкции остекления ресторана.	Стадия	Лист	Листов
Разраб.		Луганский	Р.В.				Р	14	14
Пров.						Основные сечения	000 "Строй-Вест"		
Пров.							Копировал Формат А3		
Утв.									
Утв.									